



ДТХ-RS

Датчики температуры



Руководство по эксплуатации

КУВФ.405210.005РЭ

09.2023

версия 1.19

Предупреждающие сообщения

В данном руководстве применяются следующие предупреждения:



ОПАСНОСТЬ

Ключевое слово ОПАСНОСТЬ сообщает о **непосредственной угрозе опасной ситуации**, которая приведет к смерти или серьезной травме, если ее не предотвратить.



ВНИМАНИЕ

Ключевое слово ВНИМАНИЕ сообщает о **потенциально опасной ситуации**, которая может привести к небольшим травмам.



ПРЕДУПРЕЖДЕНИЕ

Ключевое слово ПРЕДУПРЕЖДЕНИЕ сообщает о **потенциально опасной ситуации**, которая может привести к повреждению имущества.



ПРИМЕЧАНИЕ

Ключевое слово ПРИМЕЧАНИЕ обращает внимание на полезные советы и рекомендации, а также информацию для эффективной и безаварийной работы оборудования.

Ограничение ответственности

Ни при каких обстоятельствах ООО «Производственное Объединение ОВЕН» и его контрагенты не будут нести юридическую ответственность и не будут признавать за собой какие-либо обязательства в связи с любым ущербом, возникшим в результате установки или использования прибора с нарушением действующей нормативно-технической документации.

Используемые аббревиатуры

ИП – источник питания.

КТМС – кабель термопарный с минеральной изоляцией в стальной оболочке.

НП – нормирующий преобразователь.

НСХ – номинальная статическая характеристика.

ТП – преобразователь термоэлектрический (термопара).

ТС – термопреобразователь сопротивления.

ЧЭ – чувствительный элемент.

Введение

Настоящее руководство по эксплуатации предназначено для ознакомления обслуживающего персонала с устройством, принципом действия, монтажом, подключением, настройкой, эксплуатацией и техническим обслуживанием датчиков температуры ДТХ-RS: ДТС-RS и ДТП-RS (далее по тексту – датчик).

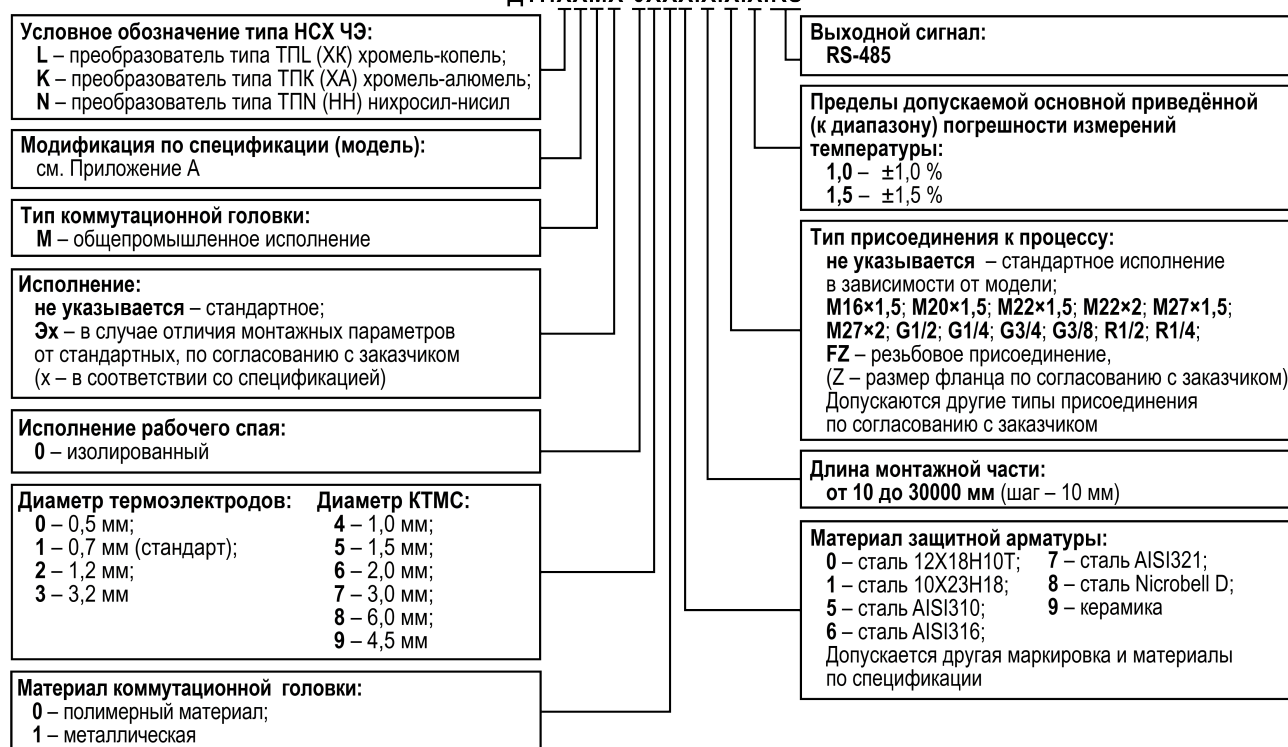
Датчики температуры ДТХ-RS выпускаются в соответствии с ТУ 26.51.51-001-46526536-2019.

Датчики изготавливаются в различных модификациях, различающихся по метрологическим и техническим характеристикам, а также по конструкции защитной арматуры и коммутационных головок.

Структура и расшифровка условных обозначений датчиков в зависимости от типа чувствительного элемента (ЧЭ) приведена ниже.

Датчики с ЧЭ типа «термоэлектрический преобразователь (термопара)»:

ДТПХХМХ-0XXX.X.X.X.RS

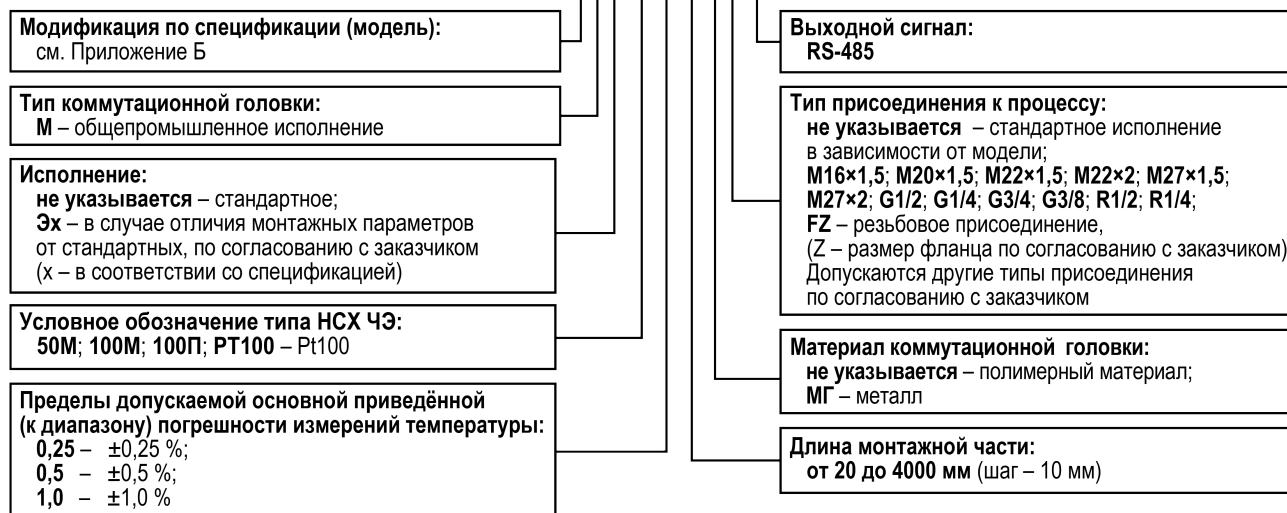


Пример обозначения при заказе: **ДТПК285МЭ–0915.500.G1/2.1,0.RS.**

Приведенное условное обозначение указывает, что изготовлению и поставке подлежит Датчик температуры с выходным сигналом RS-485 модели 285, изготовленный по специальному заказу, с изолированным чувствительным элементом типа термопара хромель/алюмель из термопарного кабеля диаметром 4,5 мм, с металлической коммутационной головкой, с защитной арматурой из стали AISI310, монтажной частью длиной 500 мм, пределами допускаемой приведенной (к диапазону) погрешности ±1,0 % с присоединительной резьбой G1/2.

Датчики с ЧЭ типа «термопреобразователь сопротивления»:

ДТСХМХ-Х.Х.Х.ХХRS



Пример обозначения при заказе: **ДТС035М-РТ100.0,5.200.РС.**

Приведенное условное обозначение указывает, что изготовлению и поставке подлежит Датчик температуры с выходным сигналом RS-485 модели 035, с чувствительным элементом Pt100, с пределами допускаемой приведенной (к диапазону) погрешности ±0,5 %, с длиной монтажной части 200 мм, с пластиковой коммутационной головкой.

Подробная информация об исполнениях датчиков представлена на официальном сайте компании:
www.owen.ru.

1 Назначение

Датчики температуры ДТХ-RS предназначены для непрерывных измерений температуры неагрессивных к материалу защитной арматуры жидких, паро- и газообразных сред, сыпучих материалов, а также твердых тел, и преобразований измеренных значений температуры в цифровой сигнал для передачи данных по стандартному цифровому протоколу связи RS-485 Modbus RTU.

2 Технические характеристики и условия эксплуатации


2.1 Технические характеристики

Технические характеристики датчиков приведены в таблице ниже.

Таблица 2.1 – Основные технические характеристики датчиков

Наименование характеристики	Значение
Электрическое сопротивление изоляции при температуре от +10 °С до +30 °С (для датчиков с НСХ ЧЭ типов L, K, N) и при температуре от +15 °С до +35 °С (для датчиков с НСХ ЧЭ типов 50М, 100М, Pt100, 100П) и относительной влажности от 30 до 95 %, не менее	100 МОм
Показатель термической инерции, не более - для датчиков с ЧЭ типа ТП - для датчиков с ЧЭ типа ТС	120 с 30 с
Напряжение питания постоянного тока*	от 10 до 42 В (24 В – номинальное значение)
Диаметр защитной арматуры	от 1 до 40 мм
Длина монтажной части: - для датчиков с ЧЭ типа ТС - для датчиков с ЧЭ типа ТП	от 20 до 4000 мм от 10 до 30000 мм
Степень защиты (по ГОСТ 14254-2015): – корпус с пластмассовой коммутационной головкой; – корпус с металлической коммутационной головкой и ДТС125М	IP54 IP65
Номинальное давление защитной арматуры, не более: – защитная арматура из стали с диаметром погружной части до 6 мм; – защитная арматура из стали с диаметром погружной части 6 мм; – защитная арматура из стали с диаметром погружной части от 8 до 12 мм; – защитная арматура из стали с диаметром погружной части 12 мм и более	0,4 МПа 0,6 МПа 10 МПа 16 МПа
Средняя наработка на отказ (в зависимости от типа ЧЭ и температуры применения), не менее: - для датчиков с ЧЭ на основе платиновых ТС - для датчиков с ЧЭ на основе медных ТС	40000 ч 15000 ч
- для датчиков с ЧЭ типа ТП на основе кабельной термопары (КТМС) с НСХ типа «N»: – от -40 °С до +600 °С включ. – св. +600 °С до +900 °С включ. – св. +900 °С до +1100 °С включ. – св. +1100 °С до +1250 °С	40000 ч 16000 ч 8000 ч не нормируется
- для датчиков с ЧЭ типа ТП на основе кабельной термопары (КТМС) с НСХ типа «K»: – от -40 °С до +600 °С включ. – св. +600 °С до +900 °С включ.	40000 ч 16000 ч
- для датчиков с ЧЭ типа ТП на основе кабельной термопары (КТМС) с НСХ типа «L»: – от -40 °С до +600 °С включ.	40000 ч
– для датчиков с ЧЭ типа ТП на основе термоэлектродной проволоки: – от -40 °С до +900 °С включ.	16000 ч


Продолжение таблицы 2.1

Наименование характеристики	Значение
– св. +900 °С до + 1100 °С включ. – св. +1100 °С до +1250 °С	8000 ч не нормируется
Средний срок службы (в зависимости от типа ЧЭ и температуры применения), не менее: - для датчиков с ЧЭ типа ТС	10 лет
- для датчиков с ЧЭ типа ТП на основе кабельной термопары (КТМС) с НСХ типа «N»: – от -40 °С до +600 °С включ. – св. +600 °С до +900 °С включ. – св. +900 °С до +1100 °С включ. – св. +1100 °С до +1300 °С	10 лет 4 года 2 года не нормируется
- для датчиков с ЧЭ типа ТП на основе кабельной термопары (КТМС) с НСХ типа «K»: – от -40 °С до +600 °С включ. – св. +600 °С до +900 °С включ.	10 лет 4 года
- для датчиков с ЧЭ типа ТП на основе кабельной термопары (КТМС) с НСХ типа «L»: – от -40 °С до +600 °С включ.	10 лет
- для датчиков с ЧЭ типа ТП на основе термоэлектродной проволоки: - от -40 °С до +900 °С включ. - св. +900 °С до +1100 °С включ. - св. +1100 °С до +1300 °С	4 года 2 года не нормируется
 ВНИМАНИЕ * Не допускается подключать датчик к распределительным сетям питания постоянного тока. Рекомендуется использовать локальный источник питания.	

2.2 Метрологические характеристики

Метрологические характеристики датчиков приведены в таблице ниже.

Таблица 2.2 – Метрологические характеристики датчиков

Условное обозначение типа НСХ ЧЭ	Диапазон измерений температуры, °С	Пределы допускаемой основной приведенной (к диапазону измерений) погрешности измерений (γ), % ⁽¹⁾	Пределы допускаемой дополнительной приведенной (к диапазону измерений) погрешности измерений, вызванной изменением температуры окружающей среды от нормальных условий на каждые 10 °С изменения, %
Датчики с ЧЭ типа ТП по ГОСТ Р 8.585-2001			
L	от -40 до +600	$\pm 1,0; \pm 1,5$	$0,2 \cdot \gamma$
K	от -40 до +800		
	от -40 до +900		
N	от -40 до +1250		
Датчики с ЧЭ типа ТС по ГОСТ 6651-2009			
50M ($\alpha=0,00428 \text{ } ^\circ\text{C}^{-1}$), 100M ($\alpha=0,00428 \text{ } ^\circ\text{C}^{-1}$)	от -50 до +180	$\pm 0,5; \pm 1,0$	$0,2 \cdot \gamma$
	от -40 до +85	$\pm 1,0$	
Pt100 ($\alpha=0,00385 \text{ } ^\circ\text{C}^{-1}$), 100П ($\alpha=0,00391 \text{ } ^\circ\text{C}^{-1}$)	от -40 до +85	$\pm 1,0$	
	от -50 до +300 ⁽²⁾	$\pm 0,25$	
	от -50 до +500 ⁽²⁾	$\pm 0,5; \pm 1,0$	
<div style="display: flex; align-items: flex-start;"> <div style="margin-right: 10px;">  </div> <div> <p>ПРИМЕЧАНИЕ</p> <p>⁽¹⁾ Конкретное значение пределов допускаемой основной приведенной (к диапазону измерения) погрешности измерений температуры приведено в паспорте на датчик.</p> <p>⁽²⁾ Указаны предельные значения диапазонов измерений. Диапазоны измерений датчиков могут отличаться от предельных значений, при этом интервал диапазона измерений (разница верхнего и нижнего пределов) должен быть не менее 150 °С. Конкретный диапазон измерений указан в паспорте на датчики.</p> </div> </div>			

2.3 Условия эксплуатации

Рабочие условия эксплуатации узлов коммутации:

- открытый воздух или взрывобезопасные помещения с нерегулируемыми климатическими условиями и (или) навесы, помещения с неагрессивными для материала датчиков парами и газами;
- температура окружающей среды – от минус 40 до плюс 85°С;
- относительная влажность – от 30 до 95 % без конденсации влаги.

Нормальные условия эксплуатации узлов коммутации:

- открытый воздух или взрывобезопасные помещения с неагрессивным для материала датчиков парами и газами;
- температура воздуха – от плюс 10 до плюс 30 °С;
- относительная влажность – от 30 до 95 % без конденсации влаги.

По устойчивости к воздействию синусоидальных вибраций по ГОСТ Р 52931-2008 датчик без монтажных элементов (в гладкой защитной арматуре) соответствуют группе V2, в керамической защитной арматуре – группе L3, остальные – группе N2.

По устойчивости к воздействию электромагнитных помех датчик соответствует требованиям ГОСТ 30804.6.2-2013.

По уровню излучения радиопомех датчик соответствует требованиям ГОСТ 30804.6.3-2013.

3 Меры безопасности

**ВНИМАНИЕ**

Любые подключения к датчику и работы по его техническому обслуживанию следует производить только при отключенном от электропитания оборудовании и отсутствии давления измеряемой среды.

По способу защиты обслуживающего персонала от поражения электрическим током датчик соответствует классу III по ГОСТ 12.2.007.0-75.

Во время подключения, эксплуатации и поверки датчика следует соблюдать требования следующих документов:

- ГОСТ IEC 61010-1-2014;
- ГОСТ 12.3.019-80;
- «Правила технической эксплуатации электроустановок потребителей электрической энергии»;
- «Правила охраны труда при эксплуатации электроустановок».

Монтаж датчика, подключение и проверка его технического состояния во время эксплуатации должны проводиться в соответствии с техническим описанием датчика и инструкциями на оборудование, в комплекте с которыми он работает.

Не допускается попадание влаги на контакты выходных разъемов и внутренние элементы датчика. Запрещается использование датчика при наличии в атмосфере кислот, щелочей, масел и иных агрессивных веществ.

4 Устройство и работа

Датчик состоит из (см. [рисунок 4.1](#)):

- ЧЭ, помещенного в защитную арматуру;
- встроенного в коммутационную головку НП, предназначенного для преобразования измеренной температуры в цифровой сигнал RS-485.
- Коммутационная головка состоит из корпуса, крышки и кабельного ввода.

Подключение внешних линий связи осуществляется к винтовым клеммам НП внутри корпуса датчика (см. [подраздел 5.4](#)).

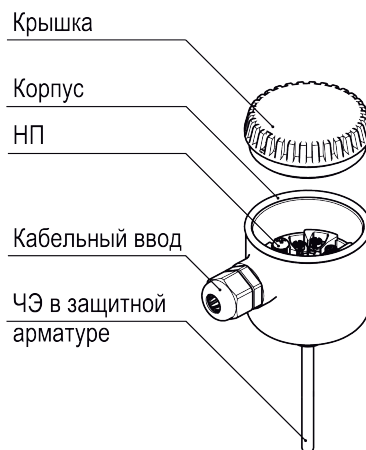


Рисунок 4.1 – Устройство датчика

Коммутационная головка может быть пластмассовой или металлической (см. [Приложение В](#)).

ЧЭ в зависимости от диапазона измеряемых температур может быть выполнен в виде ТС или ТП.

5 Использование по назначению

5.1 Эксплуатационные ограничения

Монтаж и эксплуатацию датчика следует выполнять с соблюдением мер безопасности, приведенных в [разделе 3](#).

Климатические факторы, температура, физические свойства и химическая активность измеряемой среды, давление должны соответствовать техническим характеристикам датчика и стойкости материалов защитной арматуры к воздействию измеряемой среды.

Датчик монтируется в положении, удобном для эксплуатации и обслуживания. Перед монтажом следует осмотреть датчик, проконтролировать отсутствие видимых механических повреждений.



ВНИМАНИЕ

Запрещается использовать датчик с повреждениями!

Во время эксплуатации датчик не должен подвергаться резкому нагреву или охлаждению, а также механическим ударам.

5.2 Подготовка к использованию

Перед монтажом датчика следует распаковать его, проверить комплектность и подготовить к работе, выполнив следующие действия (см. [рисунок 5.1](#)):

1. Снять крышку с коммутационной головки.
2. Выдержать датчик при температуре $(20 \pm 10) ^\circ\text{C}$ и относительной влажности 30 – 80 % в течение 1 – 2 ч. Проверить отсутствие механических повреждений датчика и целостность измерительной цепи. При наличии повреждений или отсутствии целостности цепи датчик заменить новым.
3. Ослабить гайку кабельного ввода, ввести кабель внутрь корпуса через кабельный ввод.
4. Подсоединить провода к винтовым клеммам (см. [подраздел 5.4](#)).
5. Туго затянуть гайку кабельного ввода. Уплотнительное кольцо должно полностью облегать кабель.
6. Установить крышку на коммутационную головку, завинтить.

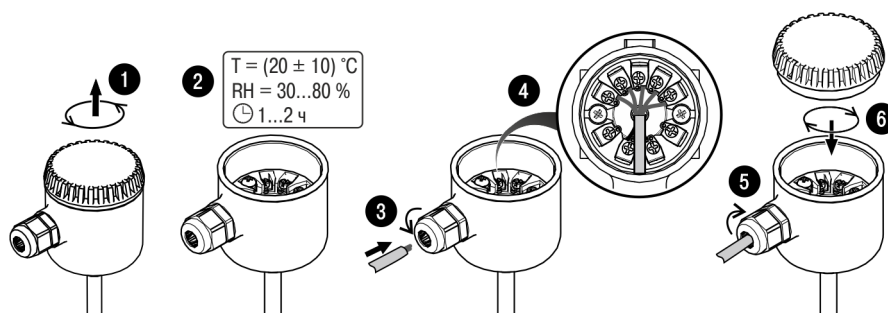


Рисунок 5.1 – Подготовка датчика

5.3 Монтаж

Габаритные и присоединительные размеры датчиков приведены в [Приложениях А, Б, В](#).

При монтаже датчика необходимо обеспечить контакт 2/3 длины погружаемой части с измеряемой средой. При этом погружаемая часть датчика должна располагаться перпендикулярно или под острым углом в направлении движения потока измеряемой среды.

Общие рекомендации по монтажу датчика приведены на [рисунках 5.2 и 5.3](#).

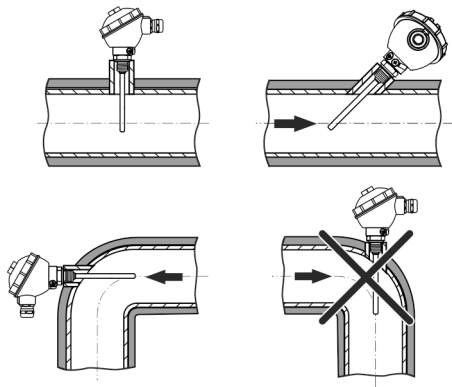


Рисунок 5.2 – Монтаж датчика на объекте

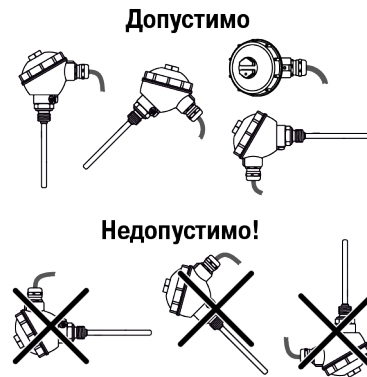


Рисунок 5.3 – Положения датчика при монтаже

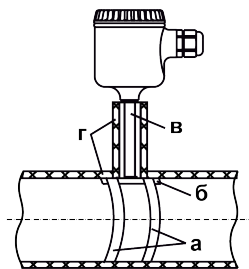


Рисунок 5.4 – Монтаж датчика ДТС325М-RS: а) хомут; б) пластина-теплообменник; в) арматура датчика; г) теплоизоляционный материал для трубопровода

**ВНИМАНИЕ**

При монтаже датчика ДТС325М-RS следует (см. рисунок 5.4):

1. Плотно прижать пластину (б) к трубопроводу с помощью хомута (а);
2. Применить теплопроводную пасту для обеспечения эффективного теплового контакта пластины (б) и трубопровода;
3. Укрыть арматуру датчика по всей длине теплоизоляционным материалом для трубопровода.

5.4 Подключение

Для снижения влияния электромагнитных помех линию связи рекомендуется выполнять витой парой, экранированным кабелем, экранированной витой парой. Линия связи может быть выполнена любым типом кабеля с медными проводниками. Длина линии связи не должна превышать 1200 м.

Подготовка кабеля к монтажу (см. рисунок 5.5):

1. Разделать кабель, сняв внешнюю изоляцию на длине 35 мм.
2. Зачистить концы проводов на длине 5 мм.
3. Зачищенные концы проводов скрутить и залудить, либо обжать в кабельный наконечник.

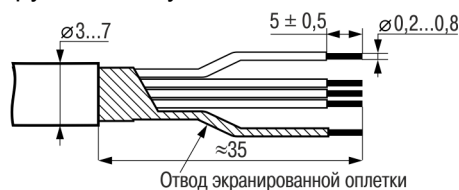


Рисунок 5.5 – Подготовка кабеля

**ПРИМЕЧАНИЕ**

Кабель в комплект поставки не входит.

Подключение датчика следует выполнять к винтовым клеммам встроенного НП согласно схеме подключения, приведенной на [рисунке 5.6](#).

Также экран может использоваться исключительно как защитный; в этом случае экран должен подключаться к заземлению, как показано на [рисунке 5.7](#).



ОПАСНОСТЬ

При подключении источника питания требуется соблюдать полярность!

Несоблюдение полярности или подключение напряжения источника питания к контактам 3, 4, 5 приводит к выходу из строя датчика.

Не допускается подключать датчик к распределительным сетям питания постоянного тока.

Рекомендуется использовать локальный источник питания.

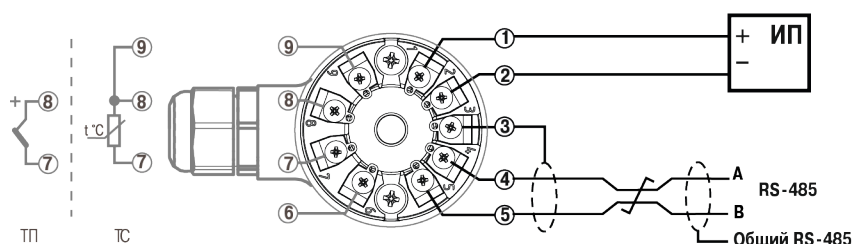


Рисунок 5.6 – Схема с подключением экрана по схеме выравнивания потенциала

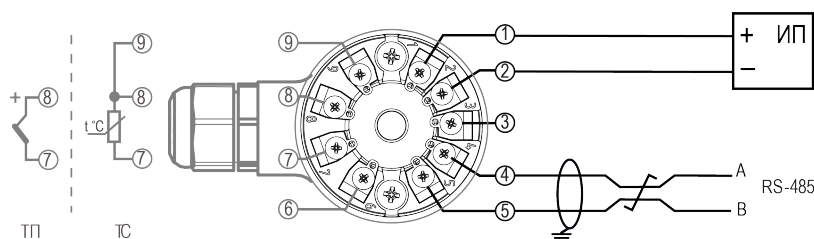


Рисунок 5.7 – Схема подключения экрана к заземлению

Провода следует монтировать между пластинами клемм (см. [рисунке 5.8](#)).

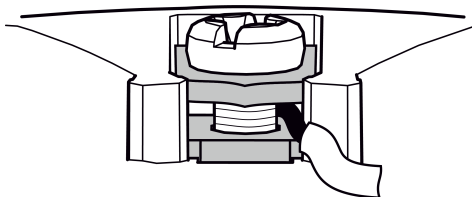


Рисунок 5.8 – Монтаж провода

Контакт 3 предназначен для выравнивания потенциалов между различными абонентами сети и может быть осуществлен двумя способами:

- посредством экрана витой пары (как показано на [рисунке 5.6](#)) при условии, что ни на одном из абонентов сети экран не будет подключен на защитное заземление;
- отдельным проводником без использования экрана кабельного соединения.

6 Работа датчика в сети RS-485

Датчик имеет встроенное программное обеспечение (далее – ПО), устанавливаемое в энергонезависимую память при изготовлении, выполняющее функции преобразования измеренной температуры в цифровой выходной сигнал для передачи данных по стандартному протоколу RS-485 Modbus RTU. Данное ПО не может быть модифицировано или загружено через какой-либо интерфейс.

Идентификационное наименование ПО – ПО_embSoft_NPC_1_v1.13.bin.

Датчик может работать только в режиме Slave по протоколу обмена данными Modbus RTU.

В датчике реализовано выполнение следующих функций Modbus:

- 03 (0x03): чтение из нескольких регистров хранения;
- 06 (0x06): запись значения в один регистр хранения;
- 16 (0x10): запись значений в несколько регистров хранения.

Первое подключение к датчику следует выполнить с учетом заводских сетевых настроек:

- адрес устройства: **16**.
- скорость обмена, бит/с: **9600** ;
- количество бит данных: **8** ;
- контроль четности: **нет**;
- количество стоп-битов: **1** ;



ПРИМЕЧАНИЕ

У каждого датчика в коммуникационной сети должны быть:

- уникальный адрес, отличный от адресов прочих устройств сети;
- одинаковая скорость передачи данных.

Датчик следует настраивать с помощью Универсального конфигуратора OWEN (ссылка на скачивание – www.owen.ru).

Список параметров, доступных по сети RS-485, приведен в [таблице 6.1](#).

Таблица 6.1 – Параметры датчика, доступные по RS-485

Наименование параметра	Номер первого регистра		Количество регистров	Формат данных	Допустимые значения ¹⁾	Тип доступа ²⁾
	DEC	HEX				
Общие параметры						
Название датчика	1000	3E8	3	STRING (6)	DTX-RS	RO
Версия программного обеспечения, STRING(6)	1006	3EE	3	STRING (6)	1.00...99.99	RO
Состояние датчика	1300	514	1	UINT16	см. таблицу 6.2	RO
Управление параметрами						
Восстановить заводские сетевые настройки	1400	578	1	UINT16	0/1	RW
Оперативные параметры						
Значение температуры, °C	2200	898	2	FLOAT32	-213...+1310	RO

Продолжение таблицы 6.1

Наименование параметра	Номер первого регистра		Количество регистров	Формат данных	Допустимые значения ¹⁾	Тип доступа ²⁾
	DEC	HEX				
Параметры измерителя						
Верхний предел измерения, °С	5302	14B6	2	FLOAT32	зависит от типа сенсора	RO
Нижний предел измерения, °С	5304	14B8	2	FLOAT32	зависит от типа сенсора	RO
Верхний предел регистрации, °С ³⁾	5306	14BA	2	FLOAT32	-213...+1310	RW
Нижний предел регистрации, °С ³⁾	5308	14BC	2	FLOAT32	-213...+1310	RW
Постоянная фильтра, с ⁴⁾	5310	14BE	1	UINT16	0 – фильтр отключен; 1...10	RW
Тип сенсора ⁵⁾	5313	14C1	1	UINT16	0 – 50М; 1 – 100М; 2 – 100П; 3 – Pt 100; 5 – ТХК (L); 6 – ТНН (N); 7 – ТХА (K)	RO
Сетевые параметры⁵⁾						
Адрес устройства	5602	15E2	1	UINT16	1... 16 ...247	RW
Скорость обмена, бит/с	5603	15E3	1	UINT16	0 – 9600; 1 – 14400; 2 – 19200; 3 – 38400; 4 – 57600; 5 – 115200	RW
Количество бит данных	5604	15E4	1	UINT16	8	RO
Контроль четности	5605	15E5	1	UINT16	0 – нет, 1 – четный, 2 – нечетный	RW
Количество стоп-битов	5606	15E6	1	UINT16	0 – 1; 1 – 1,5; 2 – 2	RW

**ПРИМЕЧАНИЕ**

- 1) Заводские сетевые настройки выделены **полужирным курсивом**.
- 2) Обозначение типа доступа: RO – только чтение, RW – чтение/запись.
- 3) Параметры задаются только в пределах измерения датчика и предназначены для сигнализации выхода температуры за верхнюю или нижнюю границы (при необходимости). Сигнал формируется в параметре «Состояние датчика» при выходе температуры за границы установленного диапазона.
- 4) По умолчанию экспоненциальный фильтр отключен (постоянная времени равна 0). При значительных колебания температуры может возникнуть необходимость сглаживания измерений. Для этого параметр постоянной времени нужно увеличить, наблюдая при этом за степенью уменьшения колебаний измеренного значения.
- 5) Устанавливается на заводе-изготовителе.

Таблица 6.2 – Битовая маска параметра «Состояние датчика» (регистр 1300)

Номер бита	Ошибка / критический отказ	Возможные причины	Способ устранения
0	Ошибка АЦП	Внутренняя ошибка прибора	Связаться со службой технической поддержки
1	Ошибка датчика холодного спая	Внутренняя ошибка прибора либо выход температуры окружающего воздуха за допустимые пределы	Обеспечить условия эксплуатации датчика при температурах окружающего воздуха -40...+85 °С. Если температура не соответствует РЭ следует связаться со службой технической поддержки
2	Обрыв ТП	Детектирован обрыв входных цепей сенсора ТП	Провести визуальный контроль подключения сенсора к контактам 7, 8: <ul style="list-style-type: none"> • при обнаружении обрыва – устранить его, осуществив подключение согласно рисункам 5.6 или 5.7 • при отсутствии видимых обрывов – связаться со службой технической поддержки

Продолжение таблицы 6.2

Номер бита	Ошибка / критический отказ	Возможные причины	Способ устранения
3	Выход за диапазон измерения сопротивления	Сопротивление ТС выходит за диапазон измерения	Провести визуальный контроль подключения сенсора к контактам 7, 8: <ul style="list-style-type: none"> при обнаружении обрыва – устранить его, осуществив подключение согласно рисункам 5.6 или 5.7 при отсутствии видимых обрывов – связаться со службой технической поддержки
4	Выход за диапазон измерения напряжения	Напряжение ТП выходит за диапазон измерения	
5	Выход за диапазон измерения температуры	Температура выходит за диапазон измерения	Связаться со службой технической поддержки
6	Выход за диапазон регистрации температуры	Пользователь установил слишком узкие границы регистрации	Установить границы регистрации в соответствии с системными потребностями
		Нормальная реакция датчика на повышение измеряемой температуры (выход за уставку)	Нормальное функционирование датчика
7	Ошибка встроенного ПО	Внутренняя ошибка прибора	Связаться со службой технической поддержки

Для **восстановления сетевых настроек** в значение по умолчанию следует:

1. Отключить питание датчика.
2. Отключить датчик от сети RS-485.
3. Соединить линию А с контактом «Общий RS-485», установив перемычку между клеммами 3 и 4.
4. Включить питание датчика.
5. Выдержать не менее 5 с и отключить питание датчика.

7 Возможные неисправности и методы их устранения

Ошибка / критический отказ	Возможные причины / ошибки пользователя	Метод устранения / действия пользователя
Нет связи с датчиком	Короткое замыкание в цепи питания на клеммах датчика	Проверить корректность подключения
	Неправильное подключение интерфейса связи RS-485	Проверить схему подключения
Нет связи с датчиком.	Не соблюдена полярность при подключении источника питания	Проверить схему подключения. При неправильном подключении датчик вывести из эксплуатации
Преобразователь датчика вышел из строя	Датчик подключен к распределительным сетям питания постоянного тока	Проверить правильность подключения датчика. При неправильном подключении датчик вывести из эксплуатации

8 Техническое обслуживание

При выполнении работ по техническому обслуживанию датчика следует соблюдать меры безопасности, изложенные в [разделе 3](#).

Техническое обслуживание датчика проводится обслуживающим персоналом не реже одного раза в 6 месяцев и включает следующие процедуры:

- осмотр корпуса датчика для выявления механических повреждений;
- очистку корпуса и клемм от загрязнений и посторонних предметов;
- проверку качества крепления датчика и подключения внешних связей;
- проверку сопротивления изоляции.

Обнаруженные при осмотре недостатки следует немедленно устранить.

Эксплуатация датчика с повреждениями и неисправностями **ЗАПРЕЩАЕТСЯ**.

9 Упаковка и консервация

Каждый датчик упакован в индивидуальную потребительскую тару, обеспечивающую сохранность датчика при транспортировании и хранении.

Упаковывание датчика производится в закрытых помещениях при температуре окружающего воздуха от плюс 15 до плюс 40 ° С и относительной влажности не более 80 % при отсутствии в окружающей среде пыли и агрессивных примесей.

Упакованные датчики могут помещаться в групповую транспортную тару, на которую должны быть нанесены манипуляционные знаки в соответствии с ГОСТ 14192-96.

Упаковка прибора при пересылке почтой производится по ГОСТ 9181-74.

10 Транспортирование и хранение

Датчики транспортируются всеми видами транспорта, в закрытых транспортных средствах на любые расстояния, в соответствии с правилами перевозки грузов на транспорте данного вида.

Способ укладки датчиков в упаковке на транспортное средство должен исключать их перемещение.

Условия транспортирования и хранения датчиков в упаковке предприятия-изготовителя:

- температура окружающего воздуха от минус 30 до плюс 70 °С;
- относительная влажность окружающего воздуха от 5 до 95 % без конденсации влаги;
- соблюдение мер защиты от ударов и вибраций;
- минимальное атмосферное давление при транспортировании не должно быть меньше 80 кПа (эквивалентно высоте над уровнем моря 3000 м).

Допускается транспортировать датчик в контейнере, обеспечивающем его неподвижность, без упаковки по ГОСТ 21929.

Датчики должны храниться в сухих закрытых помещениях, согласно условиям хранения 1 ГОСТ 15150-69:

- воздух помещений не должен содержать пыли, а также агрессивных паров и газов, вызывающих коррозию;
- датчики должны быть размещены на стеллажах;
- расстояние между стенами, полом хранилища и стеллажами с датчиками должно быть не менее 100 мм;
- расстояние между отопительными устройствами хранилищ и стеллажами с датчиками должно быть не менее 0,5 м;
- расположение датчиков в хранилищах должно обеспечивать их свободное перемещение и доступ к ним.

11 Утилизация

Утилизация датчиков (переплавка, захоронение) производится в порядке, установленном Законом РФ от 24 июня 1998 года №89-ФЗ "Об отходах производства и потребления", а также другими российскими и региональными нормами, актами, правилами, распоряжениями и пр., принятыми для использования указанных законов.

12 Маркировка

На датчике или прикрепленному к нему ярлыке указываются:

- модель и исполнение датчика;
- обозначение НСХ ЧЭ датчика;
- класс точности (основная приведённая (к диапазону измерений) погрешность);
- заводской номер;
- диапазон измерений температуры;
- товарный знак предприятия-изготовителя;
- страна-изготовитель;
- дата выпуска датчика (месяц, год);
- знак обращения продукции на рынке Евразийского экономического союза;
- знак утверждения типа СИ.

На индивидуальную потребительскую упаковку наносятся:

- знак обращения продукции на рынке Евразийского экономического союза;
- товарный знак предприятия - изготовителя;
- заводской номер (штрих-код);
- страна изготовитель и почтовый адрес предприятия – изготовителя;
- наименование;
- условное обозначение датчика;
- дата упаковки.

13 Комплектность

Датчик	1 шт.
Паспорт и гарантийный талон	1 экз.
Руководство по эксплуатации	1 экз.



ПРИМЕЧАНИЕ

Изготовитель оставляет за собой право внесения дополнений в комплектность датчика. Полная комплектность указывается в паспорте на датчик.

14 Гарантийные обязательства

Предприятие-изготовитель гарантирует соответствие датчиков требованиям технических условий при соблюдении потребителем условий транспортирования, хранения, монтажа и эксплуатации.

Гарантийный срок эксплуатации – 24 месяца со дня продажи.

Гарантийный срок хранения – три года со дня выпуска предприятием-изготовителем.

Приложение А. Конструктивные исполнения ДТП-RS



ПРИМЕЧАНИЕ

Модели ДТП-RS могут выпускаться как с пластмассовой, так и с металлической коммутационной головкой.

Таблица А.1 – Конструктивные исполнения ДТП-RS

Модель	Внешний вид и размеры	Параметры	Материал защитной арматуры (диапазон температур)	Длина монтажной части L , мм*
015		$D = 8 \text{ мм}$	ДТПЛ сталь 12Х18Н10Т (–40...+600 °С) ДТПК сталь 12Х18Н10Т (–40...+800 °С)	от 60 до 2000
025		$D = 10 \text{ мм}$	ДТПЛ сталь 12Х18Н10Т (–40...+600 °С) ДТПК сталь 12Х18Н10Т (–40...+800 °С) сталь 10Х23Н18 (–40...+900 °С)	
035		$D = 8 \text{ мм},$ $M = 20 \times 1,5 \text{ мм},$ $S = 22 \text{ мм}$	ДТПЛ сталь 12Х18Н10Т (–40...+600 °С) ДТПК сталь 12Х18Н10Т (–40...+800 °С)	
045		$D = 10 \text{ мм},$ $M = 20 \times 1,5 \text{ мм},$ $S = 22 \text{ мм}$	ДТПЛ сталь 12Х18Н10Т (–40...+600 °С) ДТПК сталь 12Х18Н10Т (–40...+800 °С) сталь 10Х23Н18 (–40...+900 °С)	
055		$D = 10 \text{ мм},$ $M = 20 \times 1,5 \text{ мм},$ $S = 22 \text{ мм}$	ДТПЛ сталь 12Х18Н10Т (–40...+600 °С) ДТПК сталь 12Х18Н10Т (–40...+800 °С)	

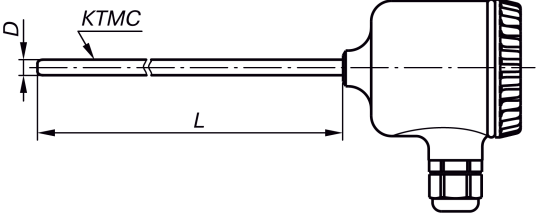
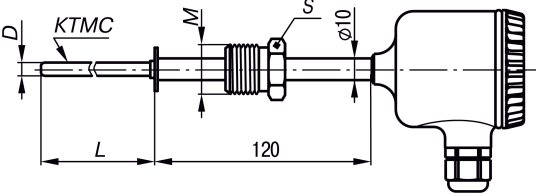
Продолжение таблицы А.1

Модель	Внешний вид и размеры	Параметры	Материал защитной арматуры (диапазон температур)	Длина монтажной части L , мм*
065		$D = 8 \text{ мм}$ $M = 20 \times 1,5 \text{ мм}^{**}$ $S = 27 \text{ мм}$	ДТПЛ сталь 12Х18Н10Т (-40...+600 °С) ДТПК сталь 12Х18Н10Т (-40...+800 °С)	от 60 до 2000
075		$D = 10 \text{ мм}$ $M = 20 \times 1,5 \text{ мм}^{**}$ $S = 27 \text{ мм}$	ДТПЛ сталь 12Х18Н10Т (-40...+600 °С) ДТПК сталь 12Х18Н10Т (-40...+800 °С)	
085		$D = 10 \text{ мм}$ $M = 27 \times 2 \text{ мм}^{**}$ $S = 32 \text{ мм}$	ДТПЛ сталь 12Х18Н10Т (-40...+800 °С) сталь 10Х23Н18 (-40...+900 °С)	
095		$D = 10 \text{ мм}$ $M = 20 \times 1,5 \text{ мм}^{**}$ $S = 22 \text{ мм}$	ДТПЛ сталь 12Х18Н10Т (-40...+600 °С) ДТПК сталь 12Х18Н10Т (-40...+800 °С)	
105		$D = 10 \text{ мм}$ $M = 20 \times 1,5 \text{ мм}^{**}$ $S = 27 \text{ мм}$	ДТПЛ сталь 12Х18Н10Т (-40...+600 °С) ДТПК сталь 12Х18Н10Т (-40...+800 °С)	
185		$D = 10 \text{ мм}$ $M = 22 \times 1,5 \text{ мм}^{**}$ $S = 27 \text{ мм}$	ДТПЛ сталь 12Х18Н10Т (-40...+800 °С) ДТПК сталь 10Х23Н18 (-40...+900 °С)	
195		$D = 10 \text{ мм}$ $M = 27 \times 1,5 \text{ мм}^{**}$ $S = 27 \text{ мм}$		

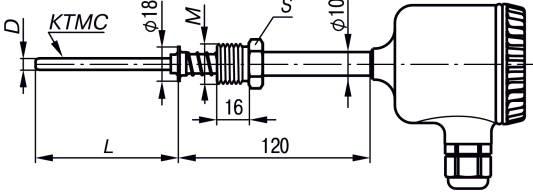
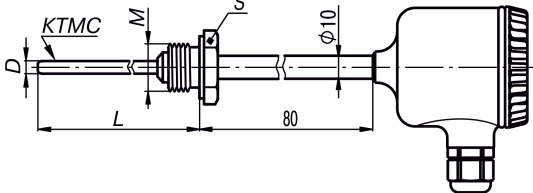
Продолжение таблицы А.1

Модель	Внешний вид и размеры	Параметры	Материал защитной арматуры (диапазон температур)	Длина монтажной части L , мм*
205		D = 10 мм M = 22 × 1,5 мм** S = 27 мм R = 9,5 мм	ДТПЛ сталь 12X18H10T (-40...+600 °C)	от 60 до 2000
215		D = 10 мм M = 27 × 2 мм** S = 32 мм R = 12 мм	ДТПК сталь 12X18H10T (-40...+800 °C) сталь 10X23H18 (-40...+900 °C)	
265		D = 6 мм M = 22 × 1,5 мм** S = 27 мм	ДТПЛ сталь 12X18H10T (-40...+600 °C) ДТПК сталь 12X18H10T (-40...+800 °C)	

Продолжение таблицы А.1

Модель	Внешний вид и размеры	Параметры	Материал защитной арматуры (диапазон температур)	Длина монтажной части L , мм*
275		<p>$D = 3 \text{ мм}$ $D = 4,5 \text{ мм}$</p>	<p>ДТПЛ сталь 12Х18Н10Т ($-40 \dots +600 \text{ }^\circ\text{C}$), диаметр КТМС 3,0 мм ДТПК сталь AISI 321 ($-40 \dots +800 \text{ }^\circ\text{C}$), диаметр КТМС 3,0 мм</p>	<p>60...30000 кратно 10</p>
285		<p>$D = 3 \text{ мм}$ $D = 4,5 \text{ мм}$, $M = 20 \times 1,5 \text{ мм}^{**}$, $S = 22 \text{ мм}$</p>	<p>диаметр КТМС 4,5 мм сталь AISI 310 ($-40 \dots +900 \text{ }^\circ\text{C}$), диаметр КТМС 4,5 мм сталь AISI 316 ($-40 \dots +900 \text{ }^\circ\text{C}$), диаметр КТМС 4,5 мм диаметр КТМС 3,0 мм ДТПП сплав Nicrobell D ($-40 \dots +1250 \text{ }^\circ\text{C}$), диаметр КТМС 4,5 мм</p>	

Продолжение таблицы А.1

Модель	Внешний вид и размеры	Параметры	Материал защитной арматуры (диапазон температур)	Длина монтажной части <i>L</i> , мм*
295		<p>D = 3 мм D = 4,5 мм, M = 20×1,5** мм, S = 22 мм</p>	<p>ДТПЛ сталь 12X18H10Т (–40...+600 °С), диаметр КТМС 3,0 мм ДТПК сталь AISI 321 (–40...+800 °С), диаметр КТМС 3,0 мм</p>	<p>60...30000 кратно 10</p>
365		<p>D = 3 мм D = 4,5 мм, M = 20×1,5** мм, S = 22 мм</p>	<p>диаметр КТМС 4,5 мм сталь AISI 310 (–40...+900 °С), диаметр КТМС 4,5 мм сталь AISI 316 (–40...+900 °С), диаметр КТМС 4,5 мм диаметр КТМС 3,0 мм ДТПП сплав Niicrobell D (–40...+1250 °С), диаметр КТМС 4,5 мм</p>	

* Длина кабельного вывода *l* и длина монтажной части *L* выбираются во время заказа.

** По специальному заказу возможно изготовление датчика с трубной резьбой.

Приложение Б. Конструктивные исполнения ДТС-RS



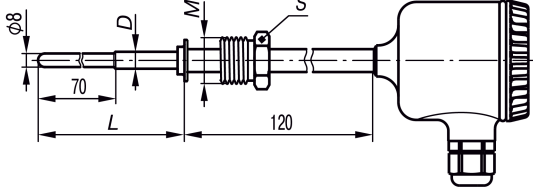
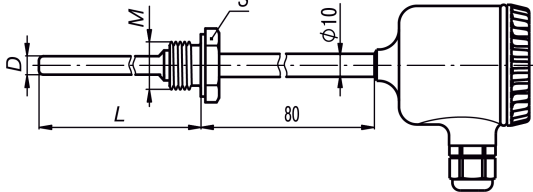
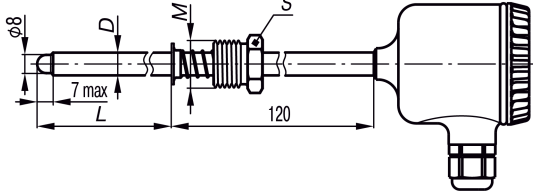
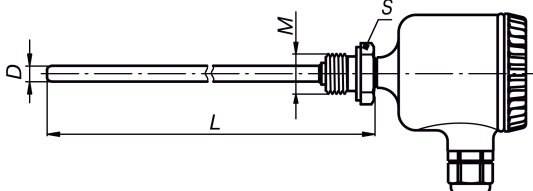
ПРИМЕЧАНИЕ

Модели ДТС-RS могут выпускаться как с пластмассовой, так и с металлической коммутационной головкой.

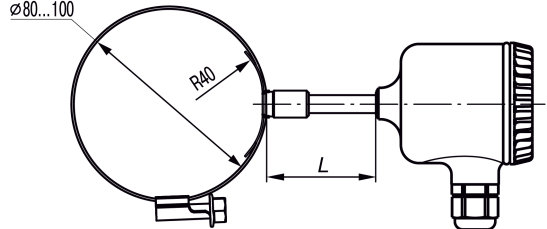
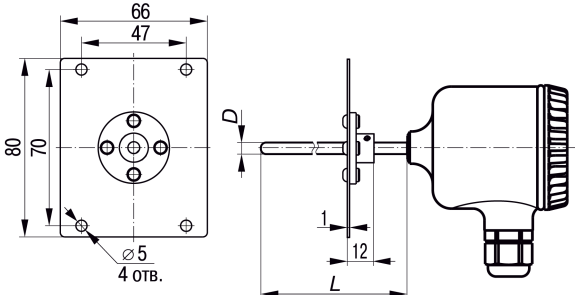
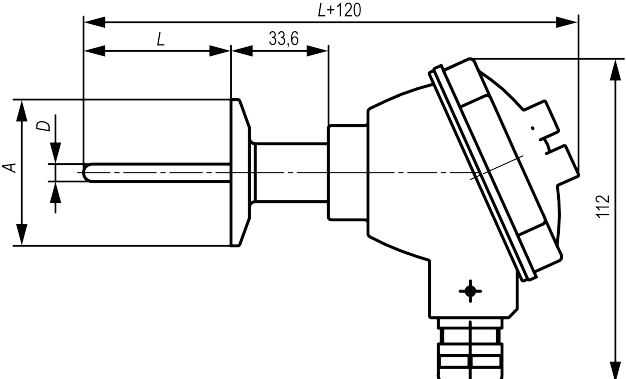
Таблица Б.1 – Конструктивные исполнения ДТС-RS

Модель	Внешний вид и размеры	Параметры	Материал защитной арматуры	Длина монтажной части L , мм*
015		$D = 8 \text{ мм}$	сталь 12X18H10T	от 80 до 2000
025		$D = 10 \text{ мм}$		
515		$D = 6 \text{ мм}$		
035		$D = 8 \text{ мм}$ $M = 20 \times 1,5 \text{ мм}$ $S = 22 \text{ мм}$		от 60 до 2000
045		$D = 10 \text{ мм}$ $M = 20 \times 1,5 \text{ мм}$ $S = 22 \text{ мм}$		
145		$D = 6 \text{ мм}$ $M = 20 \times 1,5 \text{ мм}^{**}$ $S = 22 \text{ мм}$		
335		$D = 8 \text{ мм}$ $M = 20 \times 1,5^{**} \text{ мм}$ $S = 22 \text{ мм}$		

Продолжение таблицы Б.1

Модель	Внешний вид и размеры	Параметры	Материал защитной арматуры	Длина монтажной части L , мм*
055		$D = 10 \text{ мм}$ $M = 20 \times 1,5 \text{ мм}$ $S = 22 \text{ мм}$	сталь 12X18H10T	от 80 до 2000
065		$D = 8 \text{ мм}$ $M = 20 \times 1,5 \text{ мм}^{**}$ $S = 27 \text{ мм}$		
075		$D = 10 \text{ мм}$ $M = 20 \times 1,5 \text{ мм}^{**}$ $S = 27 \text{ мм}$		
085		$D = 10 \text{ мм}$ $M = 27 \times 2 \text{ мм}^{**}$ $S = 32 \text{ мм}$		
095				
105		$D = 8 \text{ мм}$ для модели 105 $M = 20 \times 1,5 \text{ мм}^{**}$ $S = 27 \text{ мм}$		
505		$D = 6 \text{ мм}$ для модели 505 $M = 20 \times 1,5 \text{ мм}^{***}$ $S = 27 \text{ мм}$		

Продолжение таблицы Б.1

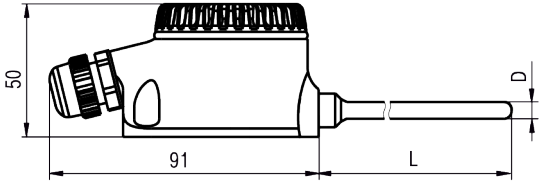
Модель	Внешний вид и размеры	Параметры	Материал защитной арматуры	Длина монтажной части L , мм*
325		Датчик накладной на трубопровод диаметром от 80 до 100 мм	сталь 12X18H10T	50, 80, 100, 120
405		$D = 5$ мм		от 80 до 320
305		$D = 6$ мм AISI316 $A=50,5$ мм (DN25, DN32, DN40) $A=64$ мм (DN50)		от 40 до 630

* Длина монтажной части L выбирается при заказе.

** По специальному заказу возможно изготовление датчика с трубной резьбой.

*** По специальному заказу возможно изготовление датчика с другой резьбой.

Таблица Б.2 – Конструктивные исполнения ДТС-RS для измерения температуры воздуха

Модель	Внешний вид и размеры	Параметры	Материал защитной арматуры	Длина монтажной части L , мм*
125		D = 6 мм	сталь 12X18H10T	60, 80, 100
* Длина монтажной части L выбирается при заказе.				

Приложение В. Конструктивные исполнения коммутационных головок

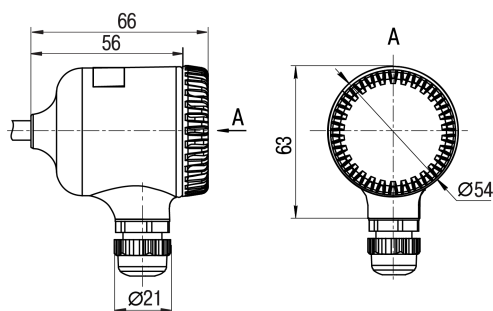


Рисунок В.1 – Габаритные размеры пластмассовой коммутационной головки

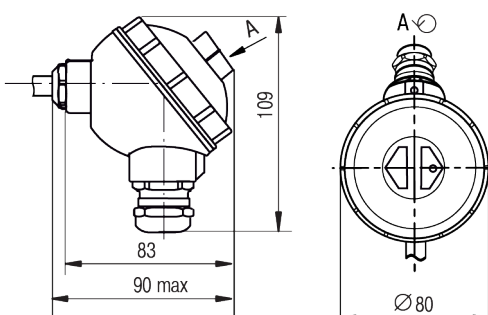


Рисунок В.2 – Габаритные размеры металлической коммутационной головки

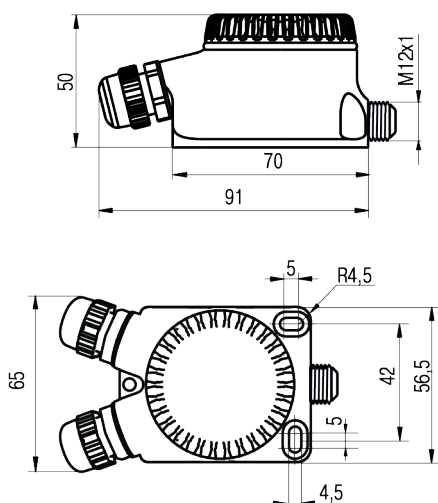


Рисунок В.3 – Габаритные размеры коммутационной головки для датчика ДТС125М-RS



ПРИМЕЧАНИЕ

В коммутационной головке для ДТС125М-RS резьба M12×1 предназначена для крепления защитного экрана.



ПРИМЕЧАНИЕ

Вид защитной арматуры ЧЭ зависит от конструктивного исполнения датчика.



Россия, 111024, Москва, 2-я ул. Энтузиастов, д. 5, корп. 5
тел.: +7 (495) 641-11-56, факс: (495) 728-41-45
тех. поддержка 24/7: 8-800-775-63-83, support@owen.ru
отдел продаж: sales@owen.ru
www.owen.ru
рег.:1-RU-92806-1.19