

ОВЕН ДТС-И.EXD

Термопреобразователь сопротивления с унифицированным выходным сигналом 4–20 мА
Краткое руководство

1 Введение

- ВНИМАНИЕ**
Монтаж производить **только при отключенном питании** прибора и всех подключенных к нему устройств.
- ПРЕДУПРЕЖДЕНИЕ**
Для монтажа использовать только специальный инструмент для проведения электромонтажных работ.
- ВНИМАНИЕ**
При подключении источника питания 24 В **требуется соблюдать полярность!** Неправильное подключение может привести к порче оборудования.
- ПРИМЕЧАНИЕ**
При монтаже и эксплуатации датчик не должен подвергаться резкому нагреву или охлаждению, а также механическим ударам.
- ВНИМАНИЕ**
ЗАПРЕЩАЕТСЯ снимать крышку датчика при наличии взрывоопасной среды в месте установки датчика.

2 Технические характеристики

Таблица 1 – Характеристики прибора

Группа параметров	Наименование	Значение	
		ДТС-И.EXD	ДТС-И.EXD-Н
Питание	Номинальное значение напряжения питания (постоянного тока)	24 В	
	Диапазон допустимых напряжений питания (постоянного тока)	12...36 В	12...30 В
	Максимальная мощность потребления	0,8 Вт	
	Защита от обратной полярности напряжения питания	Есть	
Выходной сигнал	Диапазон выходного тока	4...20 мА	
	Выходной сигнал при аварии (обрыв или короткое замыкание чувствительного элемента)	23 мА	
	Вид зависимости «ток от температуры»	Линейная	
	Диапазон преобразования температур	Определяется при заказе	
	Диапазон допустимых сопротивлений нагрузки*	0...1170 Ом	250...956 Ом
	Время установления рабочего режима после включения напряжения питания, не более	30 с	
	Интерфейс HART	Нет	Есть
Конструкция	Способ контакта с измеряемой средой	Погружаемый	
	Степень защиты корпуса (по ГОСТ 14254)	IP65	
Взрывозащищенность	Маркировка взрывозащиты	1Ex db IIC T6...T1 Gb X	



ПРИМЕЧАНИЕ

* Номинальное сопротивление нагрузки, включающее сопротивление соединительных проводов, определяется по формуле:

$$R_{Н(Ом)} = (U_{пит} - 8) В / 0,023 А$$

где $R_{н}$ – номинальное сопротивление нагрузки, Ом;
 $U_{пит}$ – напряжение питания, В.

Для датчиков с протоколом HART сопротивление нагрузки должно быть не менее 250 Ом.

3 Средства взрывозащиты



ПРИМЕЧАНИЕ

Вид защитной арматуры зависит от конструктивного исполнения датчика. Полные габаритные и установочные размеры указаны в паспорте на датчик.

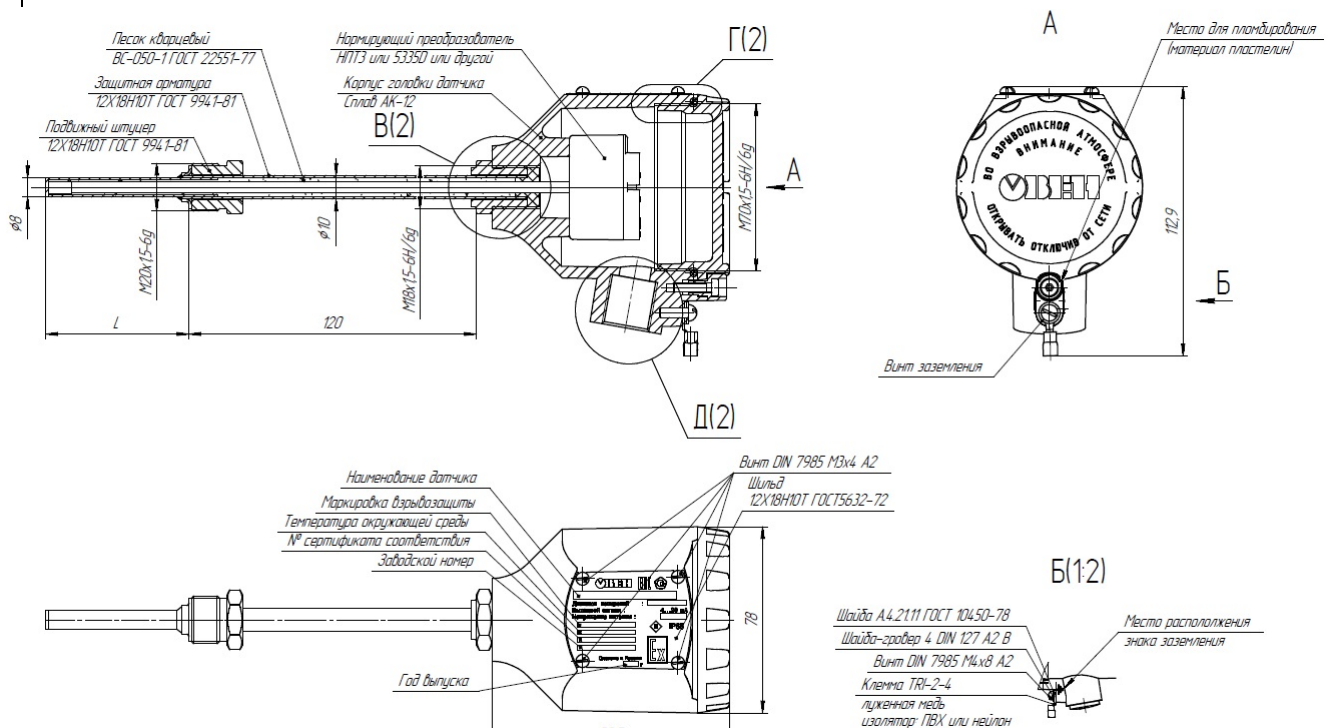


Рисунок 1 – Чертеж средств взрывозащиты

4 Монтаж



ВНИМАНИЕ

Перед монтажом датчик должен быть осмотрен. При этом следует обратить внимание на маркировку взрывозащиты, предупредительные надписи, отсутствие повреждений корпуса взрывонепроницаемой оболочки и защитной арматуры, наличие заземляющего винта на корпусе датчика, состоянии подключаемого кабеля, наличие средств уплотнения для кабеля и крышки.

Порядок монтажа:

1. Демонтировать транспортировочную заглушку.
2. Установить кабельный ввод. Установку производить согласно документации на кабельный ввод.
3. Смонтировать датчик на объекте с учетом габаритных и присоединительных размеров (см. паспорт).
4. Смонтировать внешние связи (см. рисунок 2):
 - a. Заземлить корпус датчика.
 - b. Отвинтить крышку датчика.
 - c. Ввести кабель внутрь корпуса через кабельный ввод, закрепить защитную оболочку кабеля в кабельном вводе с помощью планки.
 - d. Подключить внешние электрические цепи. Провода следует монтировать между пластинами (см. рисунок 3);
 - e. Установить крышку на корпус и завинтить;
 - f. Установить фиксатор, опломбировать датчик после окончательного монтажа.

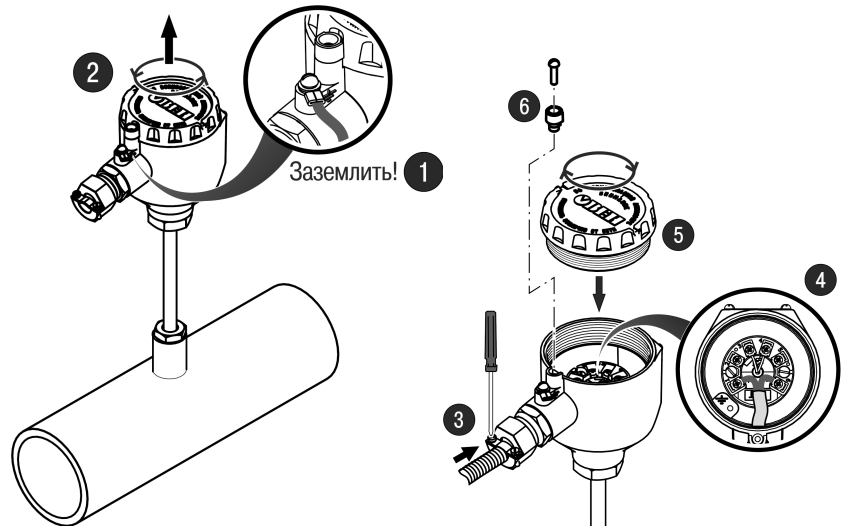


Рисунок 2 – Монтаж внешних электрических цепей (кабельный ввод показан условно)

Во время монтажа датчика во взрывоопасной зоне следует руководствоваться документами:

- ПЭЭП (глава 3.4);
- ПУЭ (глава 7.3);
- ГОСТ Р МЭК 60079-0-2011;
- ГОСТ Р МЭК 60079-1-2010;
- РЭ на датчик и другие нормативные документы, действующие на предприятии.



ВНИМАНИЕ

При монтаже датчиков во взрывоопасных зонах не допускается применять кабели с полистироловой изоляцией (согласно ПУЭ п. 7.3.102).

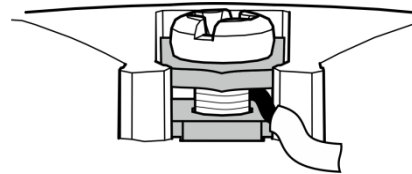


Рисунок 3 – Монтаж провода

5 Подключение

Рекомендации по выбору кабеля:

- витой экранированный кабель с изолирующей оболочкой;
- сечение жил кабеля – не менее 0,2 мм²;
- длина кабеля – не более 1500 м;
- наружный диаметр кабеля – от 6 до 8 мм;
- диаметр изолирующей оболочки – от 10 до 13 мм.

Экран кабеля следует заземлять только на приемной стороне (у сопротивления нагрузки).

Требования к источнику питания:

- диапазон выходных напряжений не должен превышать значений, указанных в таблице 1;
- сопротивление изоляции не менее 20 МОм;
- испытательное напряжение при проверке электрической прочности изоляции 1,5 кВ;
- пульсации выходного напряжения при частоте гармонических составляющих, не превышающей 500 Гц, не должны превышать 0,5 % от номинального значения выходного напряжения;
- для датчика с цифровым выходным сигналом стандарта HART пульсации выходного напряжения в полосе частот от 500 Гц до 10 кГц не должны превышать ± 2 мВ.

Схема подключения датчика приведена на рисунке 4. Для датчика с протоколом HART схемы подключения приведены на рисунках 5, 6.

Подключение HART-коммуникатора или ПК с HART-модемом выполнять к точкам АБ или БВ (см. инструкцию по подключению HART-модема или HART-коммуникатора).

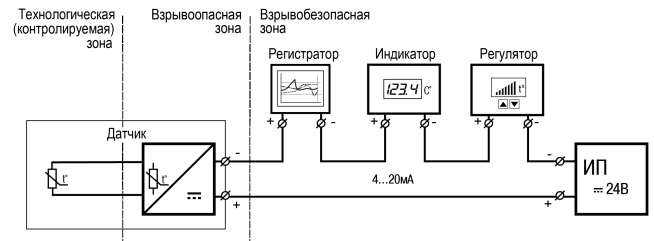


Рисунок 4 – Схема подключения

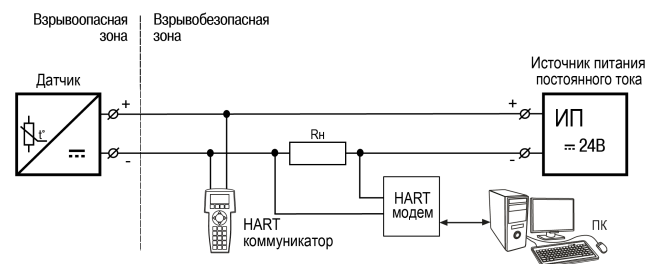


Рисунок 5 – Подключение к ПК

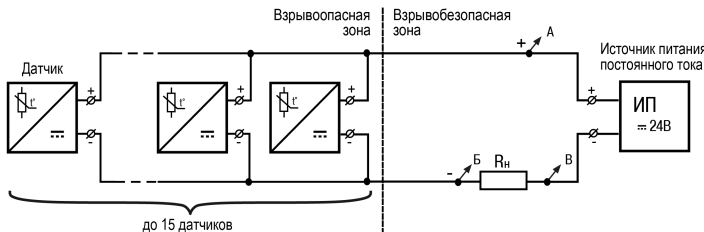


Рисунок 6 – Подключение нескольких датчиков

