

БП240К-24

Блок питания одноканальный Руководство по эксплуатации

1 Общие сведения

Блок питания БП240К-24 предназначен для питания стабилизированным напряжением 24 В приборов локальной автоматики и распределенных систем. Прибор является частью «Экосистемы-210» компании «ОВЕН» и рекомендуется для совместного применения с программируемыми логическими контроллерами ПЛК210 и модулями ввода-вывода Mx210. Встроенные программные алгоритмы позволяют блоку питания передавать данные о своем состоянии по сети Ethernet и в облачный сервис OwenCloud.

Функции прибора:

- питание стабилизированным напряжением 24 В;
- ограничение выходного тока 120 % от номинального значения (режим статического резервирования I_{stat.boost});
- защита от импульсного тока, перенапряжения, коротких замыканий;
- конфигурирование и регулировка напряжения и выходного тока с помощью Owen Configurator по Ethernet или USB;
- параллельное и последовательное подключение нескольких блоков без дополнительных внешних устройств защиты и выравнивания выходных токов.



ПРИМЕЧАНИЕ

Полное Руководство по эксплуатации см. на странице прибора на сайте oven.ru.

2 Технические характеристики, заводские сетевые настройки и условия эксплуатации

Наименование		Значение	
Выходные параметры	Номинальное напряжение	24 В	
	Номинальный ток (I _{ном})	10 А	
	Номинальная мощность (P _{ном})	240 Вт	
	Диапазон подстройки выходного напряжения	22,5...29,0 В	
	Допустимое отклонение напряжения, в том числе: • нестабильность выходного напряжения от входного напряжения • нестабильность выходного напряжения от выходного тока • коэффициент температурной нестабильности	± 0,7 % ± 2,0 % ± 0,02 %/°C	
	Размах напряжения шума и пульсаций (межпиковое), не более	120 мВ	
	Время установления выходного напряжения, не более	2,5 с	
Входные параметры	Напряжение питания переменного тока	90...264 В	
	Частота переменного тока	47...63 Гц	
	Напряжение питания постоянного тока	110...370 В	
	Ток потребления, не более	3,25 А	
	Пусковой ток, не более	35 А	
КПД при номинальной нагрузке, не менее	90 %		
Защиты	Тип защиты от перегрузки – ограничение выходного тока: порог ограничения выходного тока	120...125 % от I _{ном}	
	Устойчивость к механическим воздействиям по ГОСТ ИЕС 61131-2	N2	
Безопасность и ЭМС	Устойчивость к электромагнитным воздействиям по ГОСТ 32132.3	Критерий качества А	
	Излучение радиопомех (помехозащита) по ГОСТ 32132.3-2013	Класс А	
	Степень защиты по ГОСТ 14254	IP20	
	Класс защиты от поражения электрическим током по ГОСТ 12.2.007.0	I	
	Категория перенапряжения по ГОСТ ИЕС 61204-7	I	
	Степень загрязнения по ГОСТ Р 50030.1	2	
	Электрическая прочность изоляции: • вход-выход, вход-порт Ethernet • вход-корпус • выход-порт Ethernet	3000 В 1500 В 1000 В	
	Сопротивление изоляции (вход-выход-корпус) при 500 В, не менее	20 МОм	
	Ethernet (заводская установка)	IP-адрес	192.168.1.99
		Маска подсети	255.255.255.0
IP-адрес шлюза		192.168.1.1	
USB	Адрес устройства	1	
	Протокол для подключения к ОВЕН Конфигуратору	Owen Auto Detection Protocol	
Условия эксплуатации	Рабочий диапазон температур окружающей среды (Т _{оурж})	Минус 40...+70 °C	
	Влажность воздуха при +25 °C и более низких температурах без конденсации влаги, не более	80 %	
	Атмосферное давление	84...106,7 кПа	
	Температура хранения и транспортирования	Минус 40...+70 °C	
Прочее	Срок эксплуатации	10 лет	
	Срок гарантийного обслуживания	2 года	
	Средняя наработка на отказ	70 000 ч	
	Масса в упаковке, не более	1,25 кг	
	Тип автоматического выключателя	10...16 А (характеристика В, С, D или аналогичная)	

3 Управление и индикация

Лицевая панель прибора представлена на *рисунке 1*.

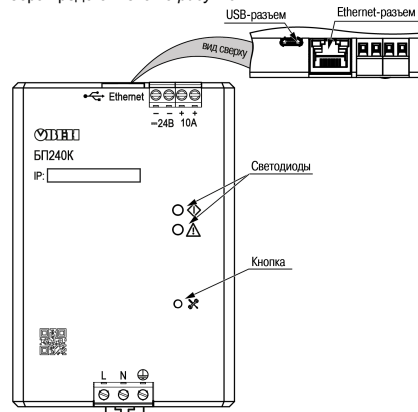


Рисунок 1 – Лицевая панель прибора



ПРИМЕЧАНИЕ

Поле «IP» предназначено для нанесения IP-адреса блока тонким маркером или на бумажной наклейке.

Сервисная кнопка предназначена для:

- восстановления заводских настроек;
- установки IP-адреса;
- обновления встроенного ПО.

Таблица 1 – Назначение светодиодов

Событие	Светодиоды	
	Работа	Авария
Номинальная нагрузка	Светится зеленым	Не светится
Режим ограничения выходного тока	Светится оранжевым	Не светится
Режим КЗ	Светится красным	Не светится
Перегрев блока, выходное напряжение отсутствует	Не светится	Светится красным
Перегрев блока, выходное напряжение есть	Не светится	Светится оранжевым

4 Монтаж



ВНИМАНИЕ

Монтаж на месте крепления следует производить **только при отключенном питании** прибора и всех подключенных к нему устройств.



ПРЕДУПРЕЖДЕНИЕ

Для монтажа необходимо использовать только специальный инструмент для проведения электромонтажных работ.

Прибор устанавливается на DIN-рейке. Для этого следует:

1. Убедиться в наличии свободного пространства для подключения прибора и прокладки проводов (данные по ограничению пространства приведены на *рисунке 2*, установочные размеры см. на *рисунке 3*). Подготовить место на DIN-рейке.
2. Установить прибор на DIN-рейку.
3. С усилием придавить прибор к DIN-рейке в направлении, показанном стрелкой, до фиксации защелки (см. *рисунке 4*).



Рисунок 2 – Рекомендации по размещению прибора

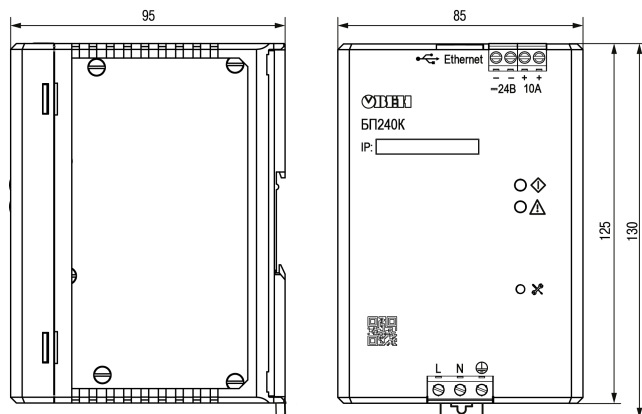


Рисунок 3 – Габаритные и установочные размеры прибора

Для демонтажа прибора следует (см. рисунок 4):

1. Отсоединить линии связи с внешними устройствами.
2. В проушину защелки вставить острие отвертки.
3. Защелку отжать, после чего отвести прибор от DIN-рейки.

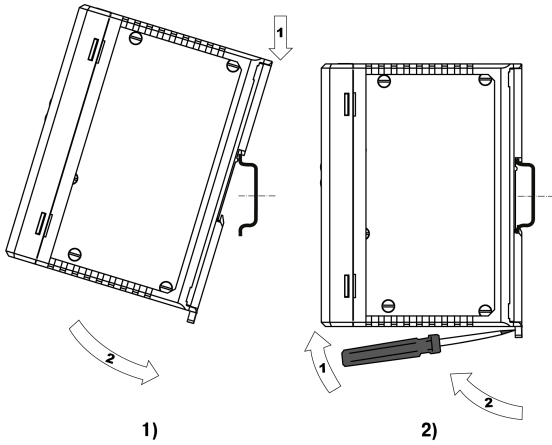


Рисунок 4 – Монтаж (1) и демонтаж (2) прибора

5 Подключение



ВНИМАНИЕ

При подключении нагрузки к выходу прибора **следует соблюдать полярность!** Неправильное подключение может привести к выходу из строя оборудования.

Назначение контактов и схема подключения прибора представлены на *рисунке 5*.

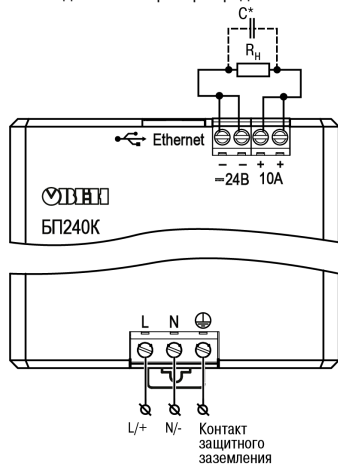


Рисунок 5 – Схема подключения



ПРИМЕЧАНИЕ

* Если длина проводов между блоком и нагрузкой более 1 м и на входе нагрузки отсутствуют входные конденсаторы, рекомендуется параллельно нагрузке подключить керамический конденсатор емкостью не менее 0,1 мкФ и напряжением 50 В.

В случае параллельного соединения блоков (допускается не более двух блоков, см. *рисунк 6*) рекомендуется обеспечивать одинаковую длину и сечение проводов от выходов блока до точки соединения проводов.

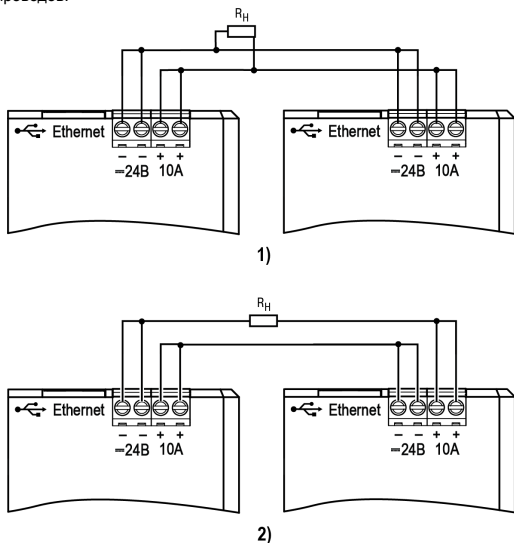


Рисунок 6 – Схема параллельного (1) и последовательного (2) подключения нескольких приборов



ПРЕДУПРЕЖДЕНИЕ

Для качественного зажима и обеспечения надежности электрических соединений следует придерживаться рекомендаций по подбору и зачистке кабелей (размещены на боковой поверхности прибора).

Рекомендуемая схема подключения защитного заземления приведена на *рисунке 7*.

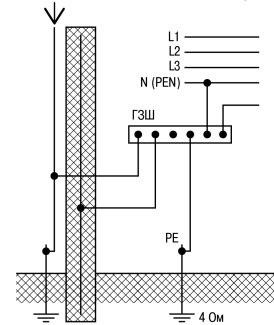


Рисунок 7 – Схема защитного заземления



ВНИМАНИЕ

Контакт PE должен быть соединен с защитным заземлением на главной заземляющей шине (ГЗШ).

6 Эксплуатация

Прибор подключается к сети переменного тока 230 В частотой 50 Гц и обеспечивает питание других устройств постоянным током. В пределах допустимой выходной мощности прибор стабилизирует выходное напряжение в заявленном диапазоне. В случае перегрузки блок переходит в режим ограничения выходного тока, постепенно снижая выходное напряжение.

Зависимости характеристик прибора друг от друга и от температуры окружающей среды представлены на *рисунках 8 – 11*.

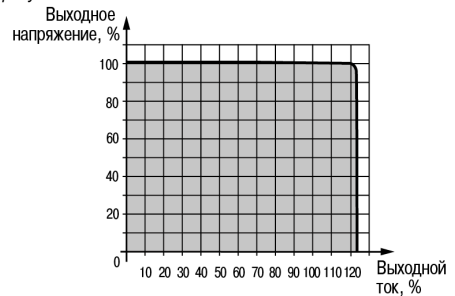


Рисунок 8 – График зависимости выходного напряжения от номинального выходного тока

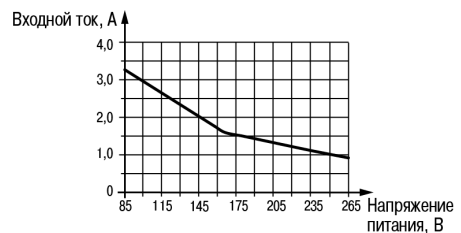
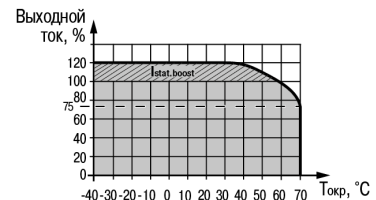


Рисунок 9 – График зависимости входного тока от напряжения питания



ВНИМАНИЕ

Во время работы прибора при $T_{\text{окр}} > 60^\circ\text{C}$ рекомендуется снижение $P_{\text{вых}}$ на 2,5 % каждый 1°C превышения. В приборе имеется статистический резерв ($I_{\text{stat.boost}}$), гарантирующий подачу 120 % $P_{\text{ном}}$ (при $T_{\text{окр.ж}} < 40^\circ\text{C}$).

Рисунок 10 – График зависимости выходного тока от температуры окружающей среды (дерейтинг)

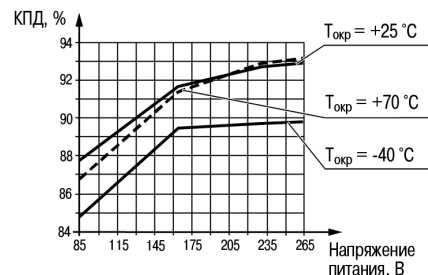


Рисунок 11 – График зависимости КПД от напряжения питания и температуры окружающей среды

Россия, 111024, Москва, 2-я ул. Энтузиастов, д. 5, корп. 5

тел.: +7 (495) 641-11-56, факс: +7 (495) 728-41-45

тех.поддержка 24/7: 8-800-775-63-83, support@owen.ru

отдел продаж: sales@owen.ru

www.owen.ru

per: 1-RU-103467-1.2

