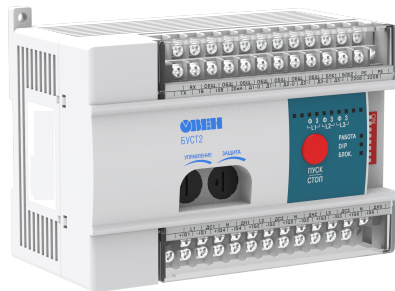


# БУСТ2

Блок управления тиристорами  
и симисторами

Руководство по эксплуатации  
КУВФ.421212.002 РЭ

EAC



# Содержание

Предупреждающие сообщения .....	3
Введение .....	4
<b>1 Назначение и функции .....</b>	<b>5</b>
<b>2 Технические характеристики и условия эксплуатации .....</b>	<b>6</b>
2.1 Технические характеристики .....	6
2.2 Условия эксплуатации .....	7
<b>3 Меры безопасности .....</b>	<b>8</b>
<b>4 Монтаж .....</b>	<b>9</b>
<b>5 Подключение .....</b>	<b>12</b>
5.1 Рекомендации по подключению .....	12
5.2 Схемы подключения .....	13
<b>6 Эксплуатация .....</b>	<b>25</b>
6.1 Управление и индикация .....	25
6.2 Принцип работы .....	29
6.3 Включение и работа .....	40
6.4 Смена прошивки .....	41
<b>7 Техническое обслуживание .....</b>	<b>42</b>
<b>8 Маркировка .....</b>	<b>43</b>
<b>9 Упаковка .....</b>	<b>43</b>
<b>10 Транспортирование и хранение .....</b>	<b>44</b>
<b>11 Комплектность .....</b>	<b>44</b>
<b>12 Гарантийные обязательства .....</b>	<b>45</b>

## Предупреждающие сообщения

В данном руководстве применяются следующие предупреждения:



### **ОПАСНОСТЬ**

Ключевое слово ОПАСНОСТЬ сообщает о **непосредственной угрозе опасной ситуации**, которая приведет к смерти или серьезной травме, если ее не предотвратить.



### **ВНИМАНИЕ**

Ключевое слово ВНИМАНИЕ сообщает о **потенциально опасной ситуации**, которая может привести к небольшим травмам.



### **ПРЕДУПРЕЖДЕНИЕ**

Ключевое слово ПРЕДУПРЕЖДЕНИЕ сообщает о **потенциально опасной ситуации**, которая может привести к повреждению имущества.



### **ПРИМЕЧАНИЕ**

Ключевое слово ПРИМЕЧАНИЕ обращает внимание на полезные советы и рекомендации, а также информацию для эффективной и безаварийной работы оборудования.

### **Ограничение ответственности**

Ни при каких обстоятельствах ООО «Производственное объединение ОВЕН» и его контрагенты не будут нести юридическую ответственность и не будут признавать за собой какие-либо обязательства в связи с любым ущербом, возникшим в результате установки или использования прибора с нарушением действующей нормативно-технической документации.

## **Введение**

Настоящее руководство по эксплуатации предназначено для ознакомления обслуживающего персонала с устройством, принципом действия, конструкцией, технической эксплуатацией и обслуживанием блока управления тиристорами и симисторами БУСТ2, в дальнейшем по тексту именуемого «блок» или «прибор».

Подключение, регулировка и техобслуживание прибора должны производиться только квалифицированными специалистами после прочтения настоящего руководства по эксплуатации.

Блок выпускается согласно ТУ 4389-003-46526536-2008 и имеет сертификат соответствия ГОСТ-Р.

Пример полной записи обозначения блока при его заказе и в документации другой продукции, где он может быть применен:

**Блок управления тиристорами и симисторами БУСТ2 ТУ 4389-003-46526536-2008.**

Пример сокращенного обозначения блока при заказе: **БУСТ2.**

# 1 Назначение и функции

Блок предназначен для управления тиристорами и симисторами (далее по тексту – «тиристоры») в составе регуляторов переменного напряжения, которые:

- функционируют на частоте питающей сети 230/380 В;
- используются для регулирования напряжения питания резистивно-индуктивных нагрузок, подключенных по схемам соединения: «звезда с нейтралью», «звезда без нейтрали», «разомкнутый треугольник», «замкнутый треугольник», включая неполнофазные варианты.



## **ВНИМАНИЕ**

Для коммутации активно-индуктивной нагрузки следует предусматривать обвязку полупроводников для защиты от пробоя противоЭДС индуктивной нагрузки.

Снабберные цепи не предусмотрены, их необходимо приобретать и монтировать самостоятельно.

Основная функция блока – преобразование входного управляющего сигнала в длительность открытого состояния тиристора.

В качестве управляющих сигналов могут применяться следующие стандартные сигналы: 0...1 В; 0...10 В; 0...20 мА; 4...20 мА.

Функции блока:

- ручное управление уровнем мощности нагрузки;
- автоматическое поддержание температуры объекта совместно с терморегуляторами;
- регулирование нагрузки, подключенной через трансформатор;
- плавный пуск трехфазного асинхронного двигателя совместно с ПЛК;
- регулирование напряжения в цепях нагрузок, где  $0,4 < \cos\varphi < 1,0$  (например, индукционные печи с  $\cos\varphi \approx 0,75$ , индукционные лампы с  $\cos\varphi \approx 0,9$ ).

## 2 Технические характеристики и условия эксплуатации

### 2.1 Технические характеристики

Основные технические данные прибора представлены в *таблице 2.1*.

**Таблица 2.1 – Характеристики прибора**

Наименование	Значение
<b>Питание</b>	
Напряжение питания	230 В
Частота	50 Гц
Допустимое отклонение напряжения питания от номинала	-15...+10 %
Потребляемая мощность, не более	12 ВА
<b>Входы</b>	
Входы управления / входное сопротивление	0...1 В / 47 кОм 0...10 В / 47 кОм 0...20 мА / 50 Ом 4...20 мА / 50 Ом
Напряжение на входе «Блокировка»: • низкого уровня • высокого уровня	0,0...0,4 В 2,4...5,0 В
<b>Выходы</b>	
Импульсный ток управления тиристором, не менее	0,5 или 1,5 А, в зависимости от настроек блока
<b>Регулятор</b>	
Метод управления тиристорами или симисторами	Фазовый или по числу полупериодов
Число используемых фаз	1...3

## Продолжение таблицы 2.1

Наименование	Значение
Схемы включения нагрузки	«звезда с нейтралью»; «звезда без нейтрали»; «замкнутый треугольник»; «разомкнутый треугольник»
Допустимые характеристики нагрузки	резистивная; резистивно-индуктивная ( $\cos\varphi > 0,4$ )
<b>Корпус</b>	
Степень защиты	IP20
Габаритные размеры	(140 × 94 × 90) ± 1 мм
Масса, не более	1 кг

## 2.2 Условия эксплуатации

Прибор предназначен для эксплуатации в следующих условиях:

- закрытые взрывобезопасные помещения без агрессивных паров и газов;
- температура окружающего воздуха от минус 20 до +50 °С;
- верхний предел относительной влажности воздуха: не более 80 % при +35 °С и более низких температурах без конденсации влаги;
- атмосферное давление от 84 до 106,7 кПа;
- место расположения до 1000 м над уровнем моря.

По устойчивости к климатическим воздействиям во время эксплуатации прибор соответствует группе исполнения В4 по ГОСТ 12997.

По устойчивости к механическим воздействиям во время эксплуатации прибор соответствует группе исполнения N1 по ГОСТ 12997.



#### **ПРЕДУПРЕЖДЕНИЕ**

Требования к внешним воздействующим факторам являются обязательными, так как относятся к требованиям безопасности.

### **3 Меры безопасности**



#### **ВНИМАНИЕ**

На клеммнике присутствует опасное для жизни напряжение величиной до 380 В. Любые подключения к прибору и работы по его техническому обслуживанию следует производить только при отключенном питании блока и всех подключенных к нему устройств.

Блок следует устанавливать в щитах управления, доступных только квалифицированным специалистам.

По способу защиты от поражения электрическим током прибор соответствует классу I по ГОСТ 12.2.007.0-75.

Во время эксплуатации, технического обслуживания и поверки прибора следует соблюдать требования ГОСТ 12.3.019-80, Правил эксплуатации электроустановок потребителей и Правил охраны труда при эксплуатации электроустановок потребителей.

Не допускается попадание влаги на контакты и внутренние электроэлементы прибора. Прибор запрещено использовать в агрессивных средах с содержанием в атмосфере кислот, щелочей, масел и т. п.



## 4 Монтаж

Блок конструктивно выполнен в пластмассовом корпусе, предназначенном для монтажа на DIN-рейку или вертикальную стену.

Для установки прибора на DIN-рейку следует (см. *рисунок 4.1*):

1. Подготовить место на DIN-рейке для установки прибора.
2. Установить прибор на DIN-рейку.
3. С усилием придавить прибор к DIN-рейке в направлении, показанном стрелкой, до фиксации защелки.

Для демонтажа прибора следует (см. *рисунок 4.1*):

1. Отсоединить линии связи с внешними устройствами или снять клеммник.

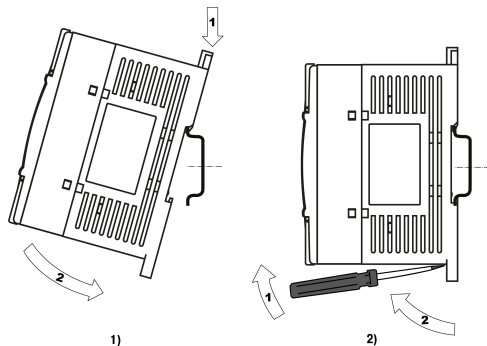


### ПРИМЕЧАНИЕ

Чтобы снять клеммник, следует:

- открутить два крепежных винта, расположенные по краям клеммника;
- с помощью инструмента с плоским шлицем снять клеммник по направлению к лицевой стороне прибора.

2. В проушину защелки вставить острие отвертки.
3. Защелку отжать, после чего отвести прибор от DIN-рейки.



**Рисунок 4.1 – Монтаж (1) и демонтаж (2) прибора**

Для монтажа прибора на стене следует:

1. Подготовить место на стене для установки прибора.
2. Просверлить отверстия под нужного размера дюбели и с помощью самонарезающих шурупов закрепить прибор на стене.



**ПРИМЕЧАНИЕ**

Крепежные элементы в комплектность прибора не входят.

Габаритные и присоединительные размеры блока приведены на *рисунке 4.2*.

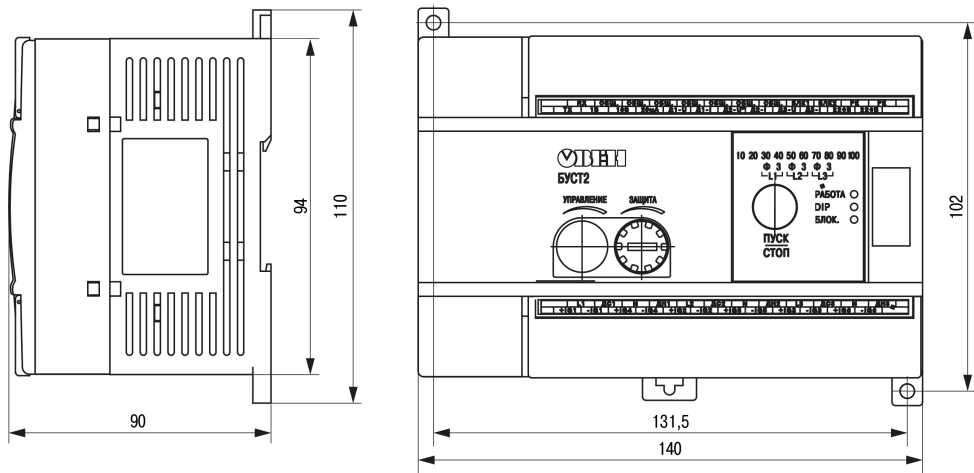


Рисунок 4.2 – Габаритные и присоединительные размеры прибора

## 5 Подключение

### 5.1 Рекомендации по подключению



#### **ВНИМАНИЕ**

Рекомендуемая длина линий, подходящих к высоковольтным портам блока (они все расположены с верхней стороны прибора), не должна превышать 3 метра.

Для обеспечения надежности электрических соединений рекомендуется использовать медные многожильные кабели. Концы кабелей следует зачистить и залудить или использовать кабельные наконечники. Жилы кабелей следует зачищать так, чтобы их оголенные концы после подключения к прибору не выступали за пределы клеммника. Сечение жил кабелей должно быть не более 1 мм<sup>2</sup>.

Требования к линиям связей, предназначенным для управляющих сигналов, соединения блока с сетью питания, контролируемые фазами и полупроводниковыми вентилями (тиристорами или симисторами):

- цепи для подачи импульсов управления тиристорами следует выполнять витыми парами проводов сечением не менее 0,12 мм<sup>2</sup> с непосредственным их подключением к управляющим электродам для каждого тиристора отдельно;
- во время прокладки кабелей линии управляющих сигналов следует выделять в самостоятельную трассу (или несколько трасс), располагая ее (или их) отдельно от силовых кабелей, а также от кабелей, создающих высокочастотные и импульсные помехи;
- в случае использования метода фазового регулирования для подключения нагрузки по схеме «звезда с нейтралью» в цепи нейтрали может протекать ток, достигающий величины тока фазы. В этом случае сечение провода, соединяющего нагрузку с нейтралью, должно быть соизмеримо с сечением фазных проводов;
- для монтажных работ следует применять только стандартный инструмент.

## 5.2 Схемы подключения



### ВНИМАНИЕ

Для коммутации активно-индуктивной нагрузки следует предусматривать обвязку полупроводников для защиты от пробоя противоЭДС индуктивной нагрузки. Снабберные цепи не предусмотрены, их следует приобретать и монтировать самостоятельно (на схемах обозначены как  $R_{снаб}$ ,  $C_{снаб}$ ).



### ПРЕДУПРЕЖДЕНИЕ

Подключение прибора следует выполнять только после установки шунтирующих резисторов сопротивлением 39–51 Ом и мощностью более 0,5 Вт (в комплектность не входят).

Подключать резисторы необходимо между управляющими электродами и катодами каждого тиристора/симистора (схематично изображено на *рисунке 5.1*).

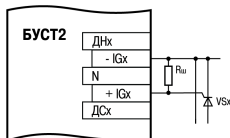
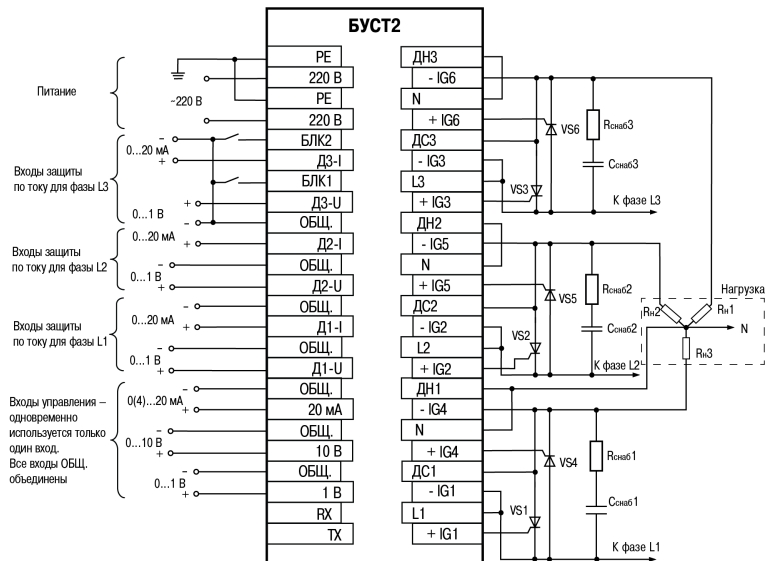
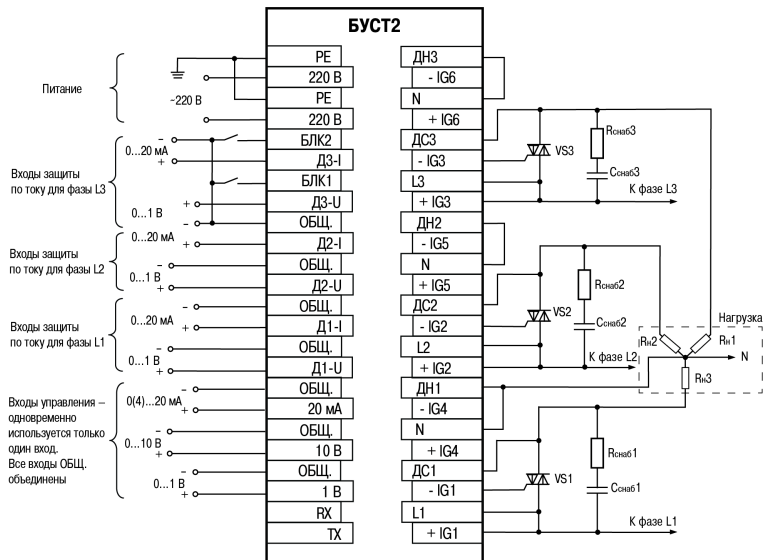


Рисунок 5.1 – Подключение шунтирующего резистора  $R_{ш}$

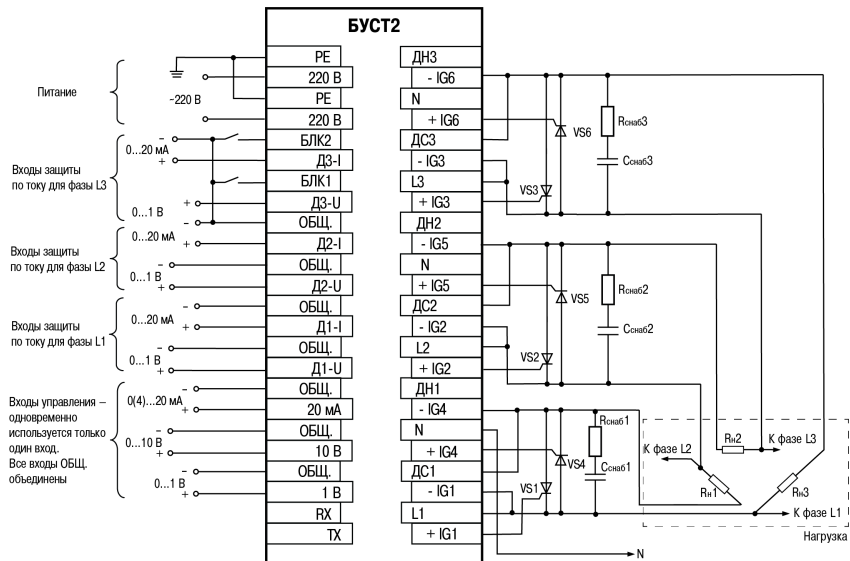
Внешние цепи подключаются к блоку по схемам, приведенным на *рисунках 5.2 – 5.12*.



**Рисунок 5.2 – Схема подключения нагрузки типа «звезда с нейтралью»**



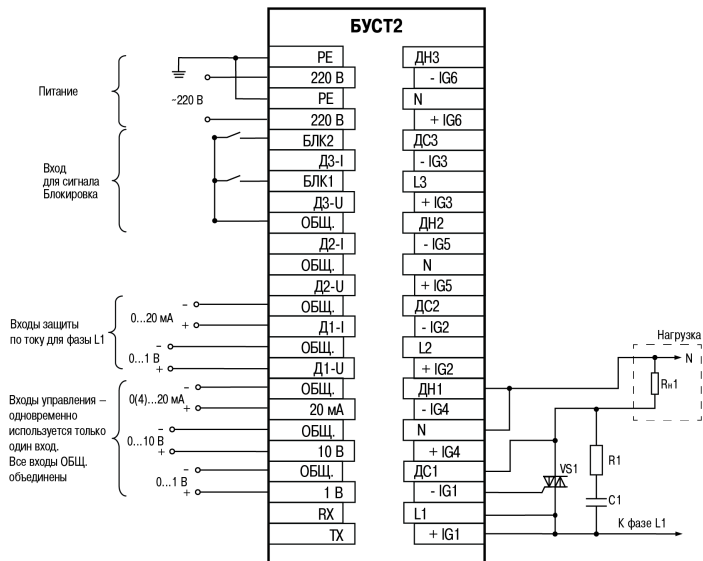
**Рисунок 5.3 – Схема подключения нагрузки типа «звезда с нейтралью и симисторами»**



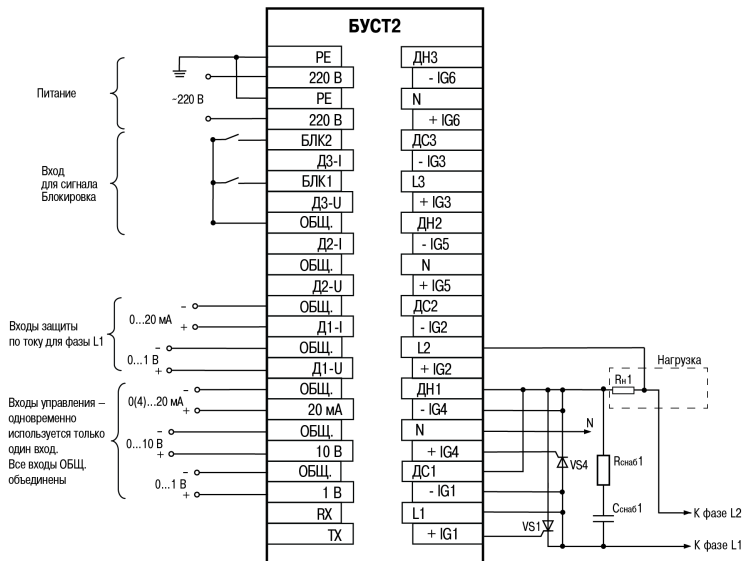
**Рисунок 5.4 – Схема подключения нагрузки типа «разомкнутый треугольник»**



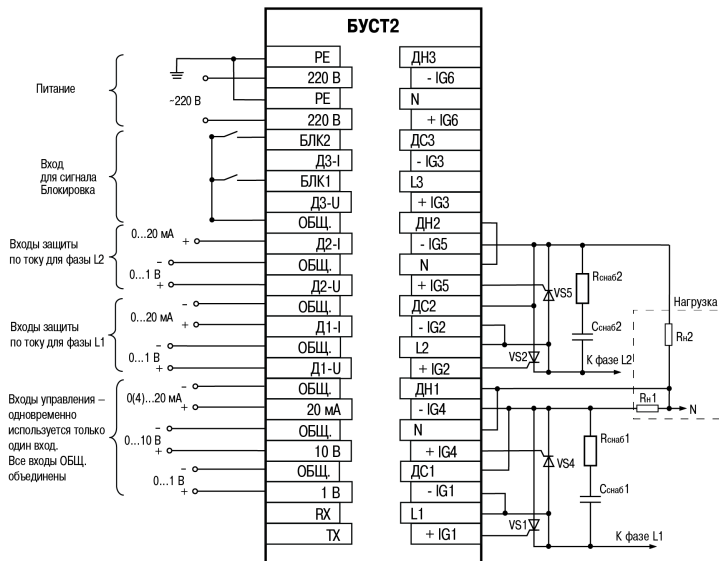




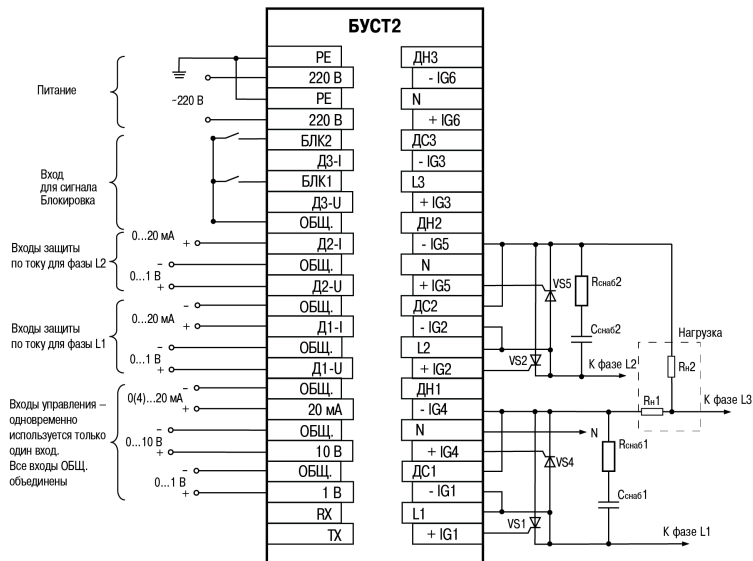
**Рисунок 5.6 – Схема подключения нагрузки типа «одна фаза, 220 В с симистором»**



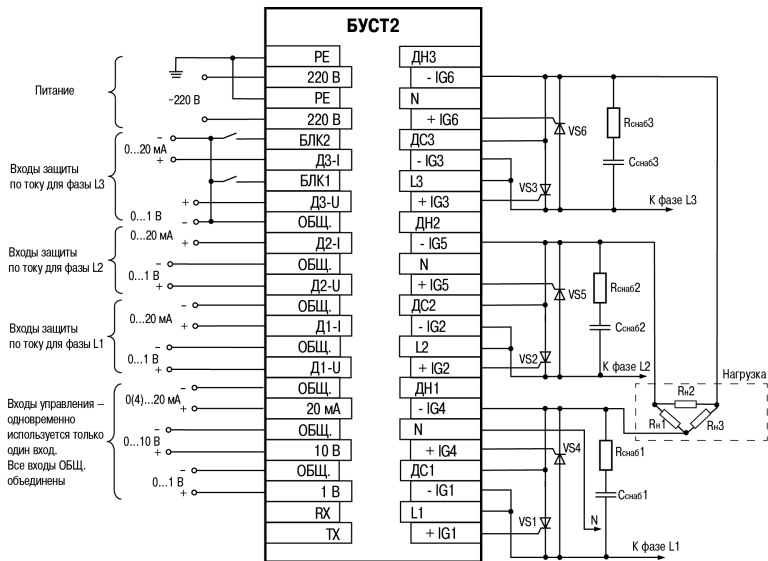
**Рисунок 5.7 – Схема подключения нагрузки типа «одна фаза, 380 В»**



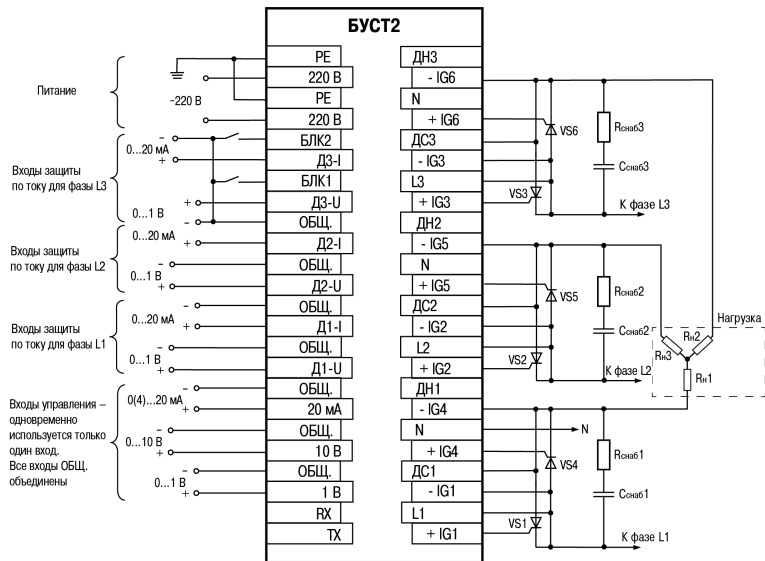
**Рисунок 5.8 – Схема подключения нагрузки типа «две фазы, 220 В»**



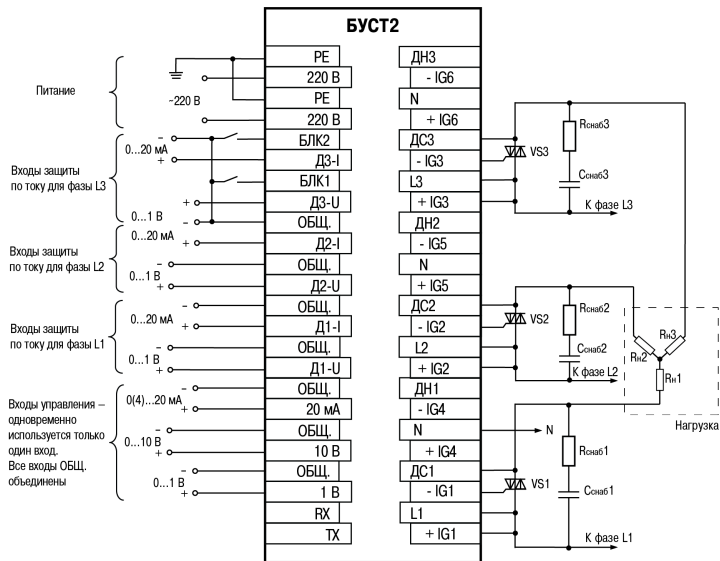
**Рисунок 5.9 – Схема подключения нагрузки типа «две фазы, 380 В»**



**Рисунок 5.10 – Схема подключения нагрузки типа «замкнутый треугольник»**



**Рисунок 5.11 – Схема подключения нагрузки типа «звезда без нейтрали»**



**Рисунок 5.12 – Схема подключения нагрузки типа «звезда без нейтрали с симисторами»**



## 6 Эксплуатация

### 6.1 Управление и индикация

На лицевой панели прибора расположены элементы индикации и управления (см. *рисунок 6.1*):

- светодиоды (см. *таблицу 6.1*);
- восьмиразрядный DIP-переключатель (см. *рисунок 6.2* и *таблицу 6.2*);
- ручки регуляторов «ЗАЩИТА» и «УПРАВЛЕНИЕ» (см. *таблицу 6.3*);
- кнопка «ПУСК/СТОП» (см. *таблицу 6.4*).

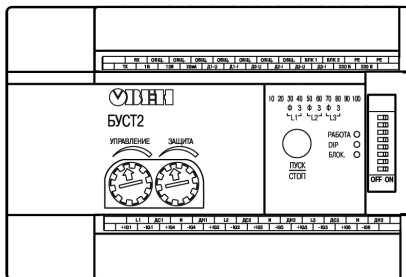


Рисунок 6.1 – Лицевая панель прибора

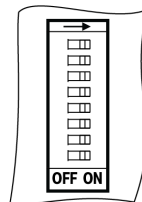



Рисунок 6.2 – Внешний вид DIP-переключателя

**Таблица 6.1 – Назначение светодиодов**


Светодиод	Состояние	Значение
Линейка светодиодов (10, 20, 30, 40, 50, 60, 70, 80, 90, 100)	Светится	Индикация уровня управляющего сигнала (в десятках процентов) и аварийной сигнализации. Индикация подключенных фаз
Линейка светодиодов (20, 30, 60, 70, 100)	Мигает	Подготовительные расчеты не были завершены
Ф	Светится	Прибор находится в состоянии <b>Стоп, Блокировка</b> – индикация подключенной фазы (L1, L2, L3)
	Мигает	Прибор находится в состоянии <b>Аварийное отключение</b> – индикация пропавшей/появившейся фазы
З	Мигает	Прибор находится в состоянии <b>Аварийное отключение</b> – индикация токовой защиты по фазам L1, L2, L3
РАБОТА	Светится	Прибор находится в состоянии <b>Работа</b>
	Мигает	Подготовительные расчеты не были завершены
DIP	Светится	Изменение положения DIP-переключателя в состоянии <b>Работа</b> .   <b>ПРИМЕЧАНИЕ</b> Фактически режим меняется только с перезапуском блока. Для вступления изменений в силу следует остановить блок с помощью кнопки «ПУСК/СТОП» и снова запустить его  Прибор находится в процессе прошивки
БЛОК.	Светится	Прибор находится в состоянии <b>Блокировка</b> , замкнут вход «Блокировка»

Режимы работы каждого из разрядов DIP-переключателя указаны в *таблице 6.2*.

Таблица 6.2 – Соответствие положений разрядов DIP-переключателя режимам работы блока

Разряд DIP- перекл.	Наименование функции	Режим работы при положении DIP-переключателя	
		OFF	ON
1	Способ управления работой блока	Местное (регулирование путем вращения ручки регулятора на лицевой панели блока)	Удаленное (регулирование от внешнего источника постоянного напряжения или тока)
2	Метод управления мощностью в нагрузке (подробнее см. в разделе 6.2)	Целочисленный (по числу полупериодов)	Фазовый
3	Максимальная скорость изменения выходной величины	20...25 % от шкалы выходного сигнала в 1 с (выход на номинальную мощность не более 4 с)	1000...1200 % от шкалы выходного сигнала в 1 с (выход на номинальную мощность не более 0,1 с)
4	Схема включения нагрузки	Схема типа 1 – «звезда без нейтрали», «замкнутый треугольник» (см. рисунки 5.10 – 5.12)	Схема типа 2 – «звезда с нейтралью», «разомкнутый треугольник» (см. рисунки 5.2 – 5.9)
5	Диапазон (шкала) вторичного сигнала от датчиков тока	0...20 мА	0...1 В
6	Импульсный ток для управления тиристорами	0,5 А	1,5 А
7	Вид вход. сигнала управления	Ток	Напряжение
8	Диапазон (шкала) для входного сигнала управления	0...10 В (4...20 мА)	0...1 В (0...20 мА)

**Таблица 6.3 – Назначение регуляторов**

Регулятор	Назначение
ЗАЩИТА	Задаёт порог срабатывания защиты нагрузки по току
УПРАВЛЕНИЕ	Задаёт уровень управляющего сигнала при ручном управлении
	 <b>ПРИМЕЧАНИЕ</b> Срабатывает, если разряд 1 DIP-переключателя находится в положении OFF

**Таблица 6.4 – Назначение кнопки «ПУСК/СТОП»**

Состояние прибора	Назначение
Выключен	Кнопка не действует
Работа	Остановка работы блока
Стоп	Запуск работы блока
Блокировка	Переход в состояние <b>Стоп</b>
Аварийное отключение	

## 6.2 Принцип работы

Схема переключения состояний блока приведена на *рисунке 6.3*.

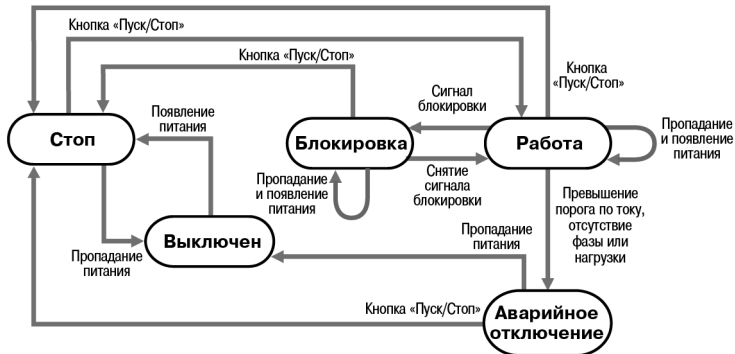

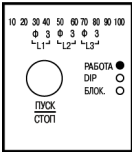


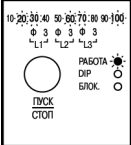

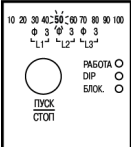
Рисунок 6.3 – Схема состояний прибора

Состояния блока представлены в *таблице 6.5*.

Таблица 6.5 – Состояния блока

Наименование	Характеристика	Иллюстрация
Выключен	Отсутствует питания блока	—
Стоп	<p>Блок переходит в это состояние:</p> <ul style="list-style-type: none"> <li>• после появления питания;</li> <li>• после нажатия кнопки «ПУСК/СТОП» при нахождении в любом другом состоянии.</li> </ul> <p>В этом состоянии происходит попеременная индикация подключенных фаз (светятся индикаторы L1, L2 и L3, соответствующие подключенным фазам) и уровня управляющего сигнала (светятся индикаторы, соответствующие уровню управляющего сигнала в процентах)</p>	<p>Индикация в случае подключения только фазы L2:</p> 
Работа	<p>Блок переходит в это состояние:</p> <ul style="list-style-type: none"> <li>• из состояния <b>Стоп</b> – после нажатия кнопки «ПУСК/СТОП»;</li> <li>• из состояния <b>Блокировка</b> – после снятия сигнала блокировки.</li> </ul> <p>В этом состоянии выдаются импульсы на тиристоры, индицируется уровень управляющего сигнала. Происходит непрерывная проверка на предмет возникновения аварийной ситуации (потеря или восстановление фазы сети).</p> <p>О переходе в данное состояние свидетельствуют:</p> <ul style="list-style-type: none"> <li>• короткий звуковой сигнал;</li> <li>• изменение индикации – засветится светодиод «РАБОТА», светодиодная линейка перестанет мигать.</li> </ul> <p>Если в состоянии <b>Работа</b> произойдет пропадание питания, то при возникновении питания блок самостоятельно перейдет в состояние <b>Работа</b>, минуя <b>Стоп</b></p>	

Продолжение таблицы 6.5

Наименование	Характеристика	Иллюстрация
	<p>Мигание светодиодов «20», «30», «60», «70», «100» и «РАБОТА» при переходе в состояние <b>Работа</b> сигнализирует о том, что подготовительные расчеты не были завершены из-за проблем с сетью, поскольку:</p> <ul style="list-style-type: none"> <li>• в момент нажатия кнопки «ПУСК/СТОП» не была подключена ни одна фаза;</li> <li>• частота подключенной фазы (подключенных фаз) лежит за пределами допустимых значений</li> </ul>	
Блокировка	<p>Блок переходит в это состояние из состояния <b>Работа</b> при подаче сигнала блокировки. Блокировка длится до тех пор, пока сигнал не будет снят. В этом состоянии светится светодиод «БЛОК.»</p>	
Аварийное отключение	<p>Блок переходит в это состояние из состояния <b>Работа</b> при возникновении признаков аварийной ситуации:</p> <ul style="list-style-type: none"> <li>• появление неподключенной фазы или пропадание подключенной фазы;</li> <li>• превышение сигналом от датчиков тока порога защиты (про установку порога см. <i>раздел 6.3</i>).</li> </ul> <p>В этом состоянии мигает светодиод, соответствующий появившейся или пропавшей фазе, а также срабатыванию защиты по току, и раздается прерывистый звуковой сигнал вплоть до выхода из аварийного состояния</p>	<p>Индикация в случае подключения только фазы L2:</p> 

Блок имеет три идентичных канала управления тиристорами (см. рисунок 6.4).

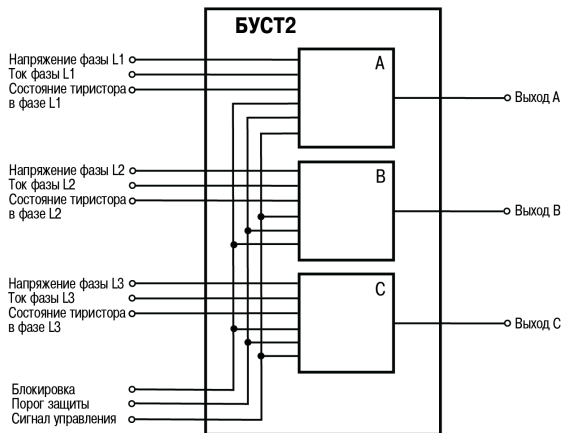


Рисунок 6.4 – Каналы управления тиристорами

Функциональная схема прибора и составляющие каждого из каналов управления приведены на рисунке 6.5 и в таблице 6.6 соответственно.



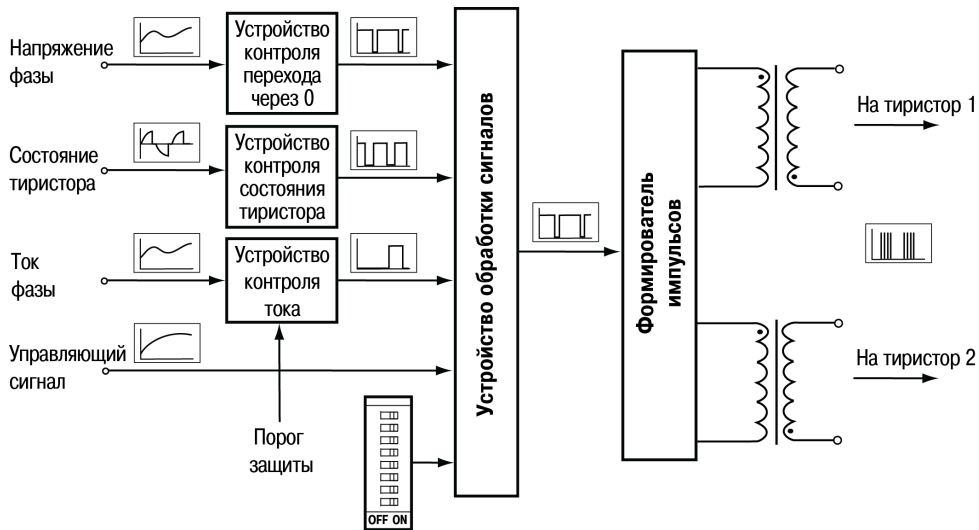


Рисунок 6.5 – Функциональная схема прибора

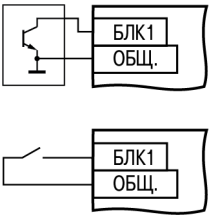
Таблица 6.6 – Составляющие канала управления

Наименование	Функция	Иллюстрация	Примечание
Устройство контроля перехода через ноль	Формирует импульс в начале каждого полупериода соответствующей фазы		Данные устройства синхронизируют работу устройства обработки сигналов и используют сигналы с клемм Lx, N, ДНх и ДСх
Устройство контроля состояния тиристора	Анализирует состояние проводимости тиристора на протяжении всей работы блока		
Устройство обработки сигналов	<ul style="list-style-type: none"> <li>• анализирует положение ON- или OFF-разрядов DIP-переключателя;</li> <li>• определяет момент открытия тиристора в зависимости от величины сигнала управления;</li> </ul>	—	Подробнее о DIP-переключателе см. <i>таблицу 6.2</i>

Продолжение таблицы 6.6

Наименование	Функция	Иллюстрация	Примечание
	<ul style="list-style-type: none"> <li>• запускает формирователь импульсов</li> </ul>		
<p>Формирователь импульсов</p>	<p>Дает возможность подключать к каждому каналу блока либо симистор, либо два тиристора благодаря двум изолированным выходам</p>		<p>Каждый выход во время работы выдает от 1 до 4 пачек однополярных импульсов тока для открытия тиристора амплитудой 0,5 А или 1,5 А, в зависимости от положения разряда 6 DIP-переключателя</p>

Продолжение таблицы 6.6

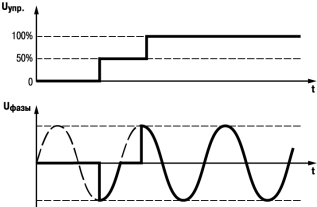
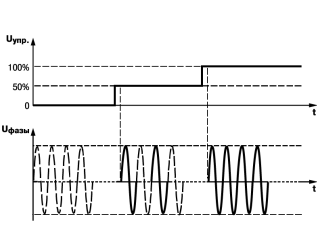
Наименование	Функция	Иллюстрация	Примечание
Сигнал «блокировка»	<p>Запрещает запуск формирователя импульсов. В качестве источника сигнала «блокировка» применяются электронные устройства, имеющие на выходе сигнал TTL-уровня, транзистор <i>n-p-n</i>-типа с открытым коллекторным выходом или контакты кнопки, тумблера, геркона либо реле.</p> <p>При снятии данного сигнала произойдет плавный выход на заданный уровень мощности со скоростью, задаваемой положением разряда 3 DIP-переключателя</p>		<p>Активный уровень сигнала «блокировка» – низкий. Всего в блоке два входа блокировки. Блок переходит в состояние <b>Блокировка</b> при наличии активного сигнала хотя бы на одном из них</p>
Устройство контроля тока	<p>Отключает нагрузку в случае превышения установленной величины с помощью регулятора «ЗАЩИТА» (подробнее см. <i>раздел 6.3</i>). Блок переходит в <b>Аварийное отключение</b></p>	–	<p>Ко входу устройства контроля тока подключается выход датчика тока нагрузки соответствующей фазы. Сигнал на потенциальных входах защиты по току</p>

Продолжение таблицы 6.6

Наименование	Функция	Иллюстрация	Примечание
			должен находиться в диапазоне 0...1 В постоянного или переменного тока. На токовых входах защиты по току сигнал должен находиться в диапазоне 0 (4)...20 мА постоянного или переменного тока

Блок совместно с подключаемыми к нему тиристорами регулирует напряжение в одно-, двух- или трехфазной нагрузке под воздействием управляющего сигнала одним из методов (см. таблицу 6.7).

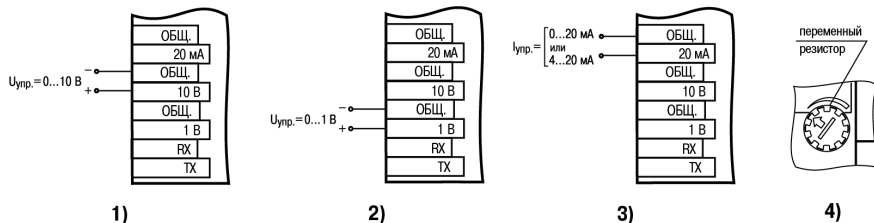
Таблица 6.7 – Методы управления мощностью в нагрузке

Наименование	Суть	Иллюстрация	Примечание
Фазовый	<p>Длительность открытого состояния тиристора регулируется в зависимости от уровня управляющего сигнала по линейному закону. Число градаций регулирования равно 256 на один полупериод</p>	 <p>The top graph shows the control signal <math>U_{упр.}</math> as a step function that increases in three stages (0, 50%, 100%) over time <math>t</math>. The bottom graph shows the resulting phase voltage <math>U_{фазы}</math> as a sine wave where the negative half-cycles are truncated, with the depth of truncation corresponding to the control signal level.</p>	<p>Метод управления задается изменением разряда 2 DIP-переключателя (подробнее см. таблицу 6.2)</p>
Целочисленный	<p>Управляющий сигнал определяет число пропускаемых в нагрузку целых полупериодов – от 0 до 256. Уровень радиопомех, создаваемых в ходе регулирования, минимален, так как проводимость полупроводника переключается во время пересечения напряжением сети нуля. Данный метод может не подходить для устройств освещения из-за мерцания ламп</p>	 <p>The top graph shows the control signal <math>U_{упр.}</math> as a step function that increases in three stages (0, 50%, 100%) over time <math>t</math>. The bottom graph shows the resulting phase voltage <math>U_{фазы}</math> as a sine wave where only full cycles are present, and the number of cycles increases in three stages corresponding to the control signal level.</p>	

Блок обеспечивает плавный выход на заданный уровень напряжения при включении питания или скачкообразном изменении управляющего сигнала, что позволяет избежать резких перегрузок питающей сети при значительных мощностях нагрузки. Время выхода на максимальный уровень зависит от положения разряда 3 DIP-переключателя.

Для управления блоком могут быть применены (см. рисунок 6.6):

1. Унифицированное напряжение 0...10 В.
2. Унифицированное напряжение 0...1 В.
3. Унифицированный токовый сигнал 0(4)...20 мА.
4. Ручная регулировка с помощью регулятора на передней панели.



**Рисунок 6.6 – Типы управляющих сигналов**

Выбор вида входного сигнала управления и диапазона (шкалы) для него определяют состояния разрядов 7 и 8 DIP-переключателя соответственно.

## 6.3 Включение и работа

Для **подготовки блока к первому включению** следует:

1. Установить DIP-переключатели в состояния, соответствующие требуемому режиму работы.
2. Подключить блок по одной из схем, приведенных в *разделе 5.2*.
3. Подать питание на блок.
4. Подать питание на нагрузку.
5. Проконтролировать по индикации на передней панели блока:
  - наличие фаз;



### **ВНИМАНИЕ**

Количество индицируемых фаз должно соответствовать количеству подключенных.

- уровень сигнала управления.

6. Нажать кнопку «ПУСК/СТОП» для перехода в состояние **Работа**.

Для **установки порога защитного отключения** опытным путем следует:

1. Установить регулятор «ЗАЩИТА» в крайнее положение по часовой стрелке.
2. Подать напряжение питания на блок и нагрузку (датчики тока от фаз должны быть подключены).
3. Установить регулятор «УПРАВЛЕНИЕ» в требуемое положение уровня управляющего сигнала по линейке светодиодов.
4. Плавно вращая ручку регулятора «ЗАЩИТА» против часовой стрелки, добиться момента перехода блока в состояние **Аварийное отключение**.



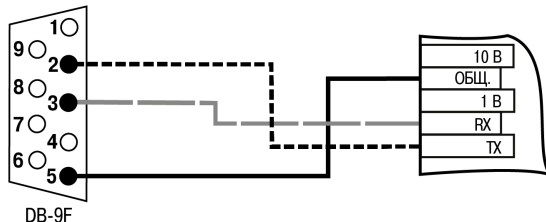
5. Установить ручку регулятора «ЗАЩИТА» в новое положение по часовой стрелке, превышающее предыдущее, при котором был осуществлен переход в состояние **Аварийное отключение**, на 1/8 оборота.
6. Перейти в состояние **Стоп**, нажав кнопку «ПУСК/СТОП».
7. Перейти в состояние **Работа**, нажав кнопку «ПУСК/СТОП».

После установки порог срабатывания защиты по току вступит в действие и блок будет готов к эксплуатации.

## 6.4 Смена прошивки

Прошивку блока можно сменить через интерфейс RS-232, подключив прибор к ПК по схеме, приведенной на *рисунке 6.7*.

**COM-порт компьютера**



**Рисунок 6.7 – Подключение блока к ПК для смены прошивки**

Для смены прошивки следует получить файл, обратившись в техническую поддержку компании «ОВЕН» (контакты см. на сайте *owen.ru*). Затем запустить его и следовать инструкциям, появляющимся в окне программы.

Во время смены прошивки должен непрерывно светиться светодиод «DIP».



#### **ВНИМАНИЕ**

Перед началом прошивки рекомендуется отсоединить все внешние связи блока.

## **7 Техническое обслуживание**

Во время выполнения работ по техническому обслуживанию прибора следует соблюдать требования безопасности из *раздела 3*.

Техническое обслуживание прибора проводится не реже одного раза в 6 месяцев и включает следующие процедуры:

- проверка крепления прибора;
- проверка винтовых соединений;
- удаление пыли и грязи с клеммника прибора.

## 8 Маркировка

На корпус прибора нанесены:

- наименование прибора;
- знак соответствия требованиям ТР ТС (EAC);
- напряжение и частота питания;
- потребляемая мощность;
- степень защиты корпуса по ГОСТ 14254;
- штрих-код;
- товарный знак предприятия-изготовителя;
- заводской номер;
- год изготовления.

На потребительскую тару нанесены:

- наименование прибора;
- знак соответствия требованиям ТР ТС (EAC);
- страна-изготовитель;
- заводской номер прибора и год выпуска.

## 9 Упаковка

Упаковка прибора производится в соответствии с ГОСТ 23088-80 в потребительскую тару, выполненную из коробочного картона по ГОСТ 7933-89.

Упаковка прибора при пересылке почтой производится по ГОСТ 9181-74.

## 10 Транспортирование и хранение

Прибор должен транспортироваться в закрытом транспорте любого вида. В транспортных средствах тара должна крепиться согласно правилам, действующим на соответствующих видах транспорта.

Условия транспортирования должны соответствовать условиям 5 по ГОСТ 15150-69 при температуре окружающего воздуха от минус 25 до плюс 55 °С с соблюдением мер защиты от ударов и вибраций.

Прибор следует перевозить в транспортной таре поштучно или в контейнерах.

Условия хранения в таре на складе изготовителя и потребителя должны соответствовать условиям 1 по ГОСТ 15150-69. В воздухе не должны присутствовать агрессивные примеси.

Прибор следует хранить на стеллажах.

## 11 Комплектность

Наименование	Количество
Прибор	1 шт.
Паспорт и гарантийный талон	1 экз.
Руководство по эксплуатации	1 экз.



### ПРИМЕЧАНИЕ

Изготовитель оставляет за собой право внесения дополнений в комплектность прибора.

## 12 Гарантийные обязательства

Изготовитель гарантирует соответствие прибора требованиям ТУ при соблюдении условий эксплуатации, транспортирования, хранения и монтажа.

Гарантийный срок эксплуатации – **2 года** со дня продажи.

В случае выхода прибора из строя в течение гарантийного срока при соблюдении условий эксплуатации, транспортирования, хранения и монтажа предприятие-изготовитель обязуется осуществить его бесплатный ремонт или замену.

Порядок передачи прибора в ремонт содержится в паспорте и в гарантийном талоне.



Россия, 111024, Москва, 2-я ул. Энтузиастов, д. 5, корп. 5

тел.: +7 (495) 641-11-56, факс: +7 (495) 728-41-45

тех.поддержка 24/7: 8-800-775-63-83, [support@owen.ru](mailto:support@owen.ru)

отдел продаж: [sales@owen.ru](mailto:sales@owen.ru)

[www.owen.ru](http://www.owen.ru)

рег.: 1-RU-59487-1.3