

# TRM212

## ПИД-регулятор



Руководство по эксплуатации

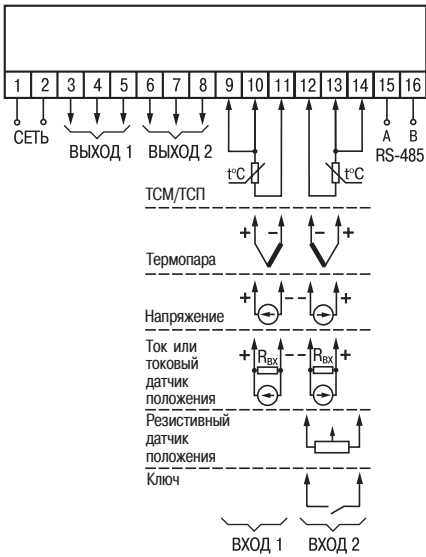
Группа технической поддержки:  
Тел.: (495) 221-60-64 (многоканальный)  
Факс: (495) 728-41-45  
e-mail: support@owen.ru

www.owen.ru

### Комплектность

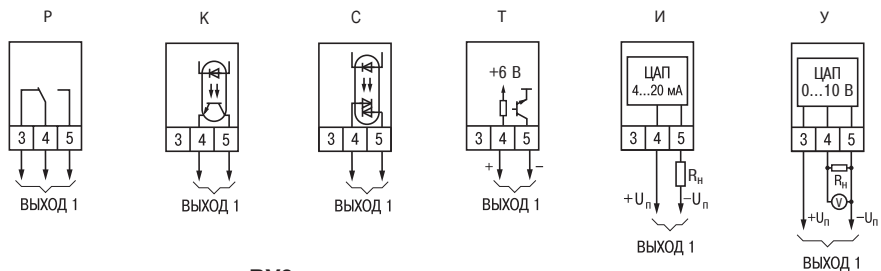
- Прибор TRM212 — 1 шт.
- Паспорт — 1 шт.
- Руководство по эксплуатации — 1 шт.
- Краткая инструкция по эксплуатации — 1 шт.
- Комплект крепежных элементов TRM212-Н.Х.:
  - кронштейн — 1 шт.
  - уголок — 1 шт.
  - винт M4x10 — 2 шт.
  - винт M4x35 — 1 шт.
- Комплект крепежных элементов TRM212-Щ1(Щ2).Х.:
  - фиксатор — 2 шт.
  - винт M4x55 — 2 шт.

### Подключение прибора

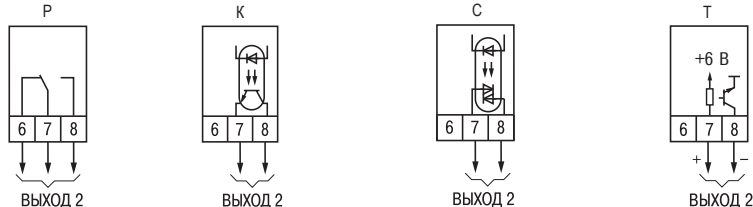


- Подсоединение связей производите, сначала подключив датчик к линии, а затем линию к клеммнику прибора.
- Линию связи прибора с датчиком рекомендуется экранировать.
- Запрещается объединять «землю» прибора с заземлением оборудования.
- Не допускается прокладка линии связи «датчик-прибор» в одной трубе с силовыми проводами, создающими высокочастотные или импульсные помехи.
- При подключении термосопротивления провода должны быть равной длины сечения.
- Подключение терморезистора к прибору производите с помощью компенсационных (термоэлектродных) проводов, изготовленных из тех же материалов, что и терморезистор (или с аналогичными термоэлектрическими характеристиками в диапазоне температур 0... 100°C).
- При соединении компенсационных проводов с терморезистором и прибором соблюдайте полярность.
- Рабочие спай терморезистора должны быть электрически изолированы друг от друга и от заземленного оборудования.

### Схемы подключения ВУ1

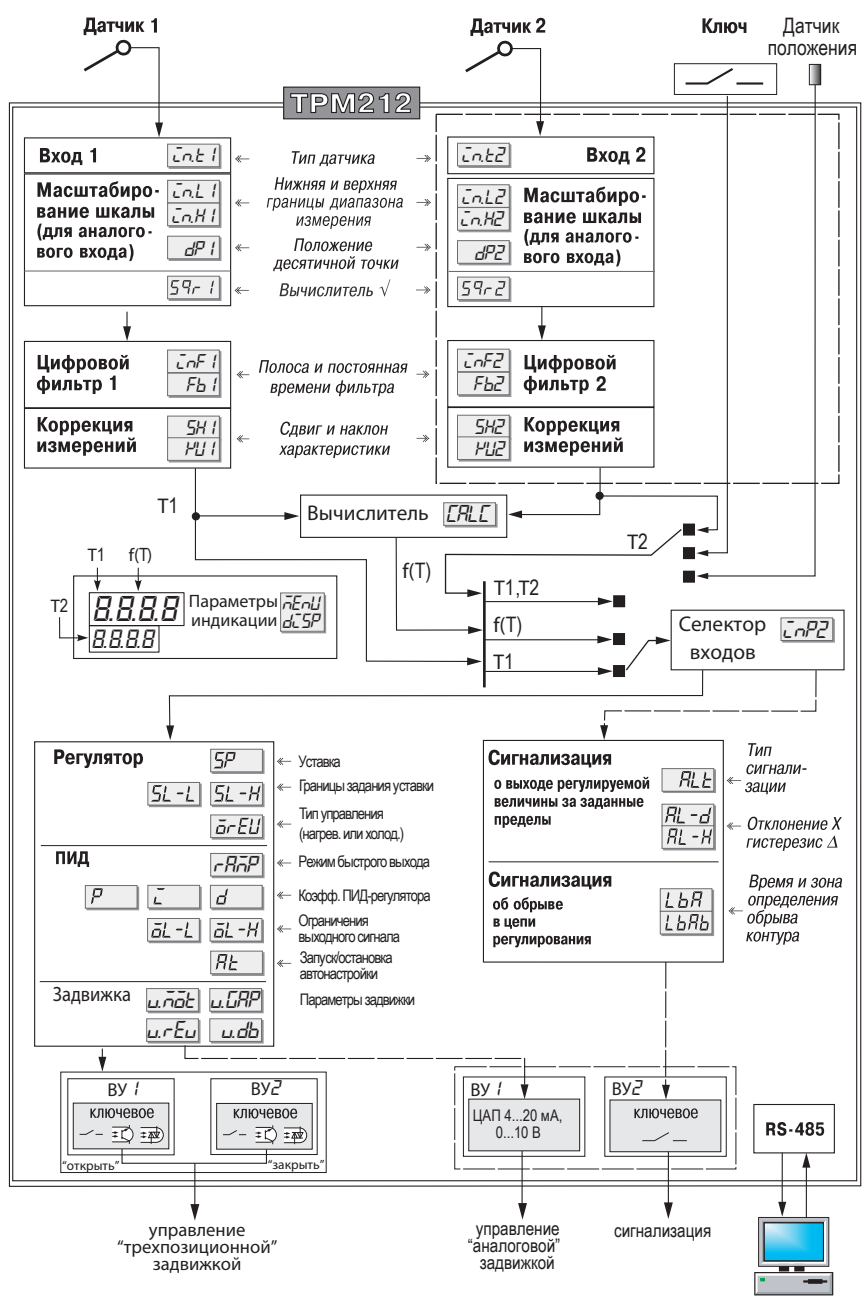


### Схемы подключения ВУ2

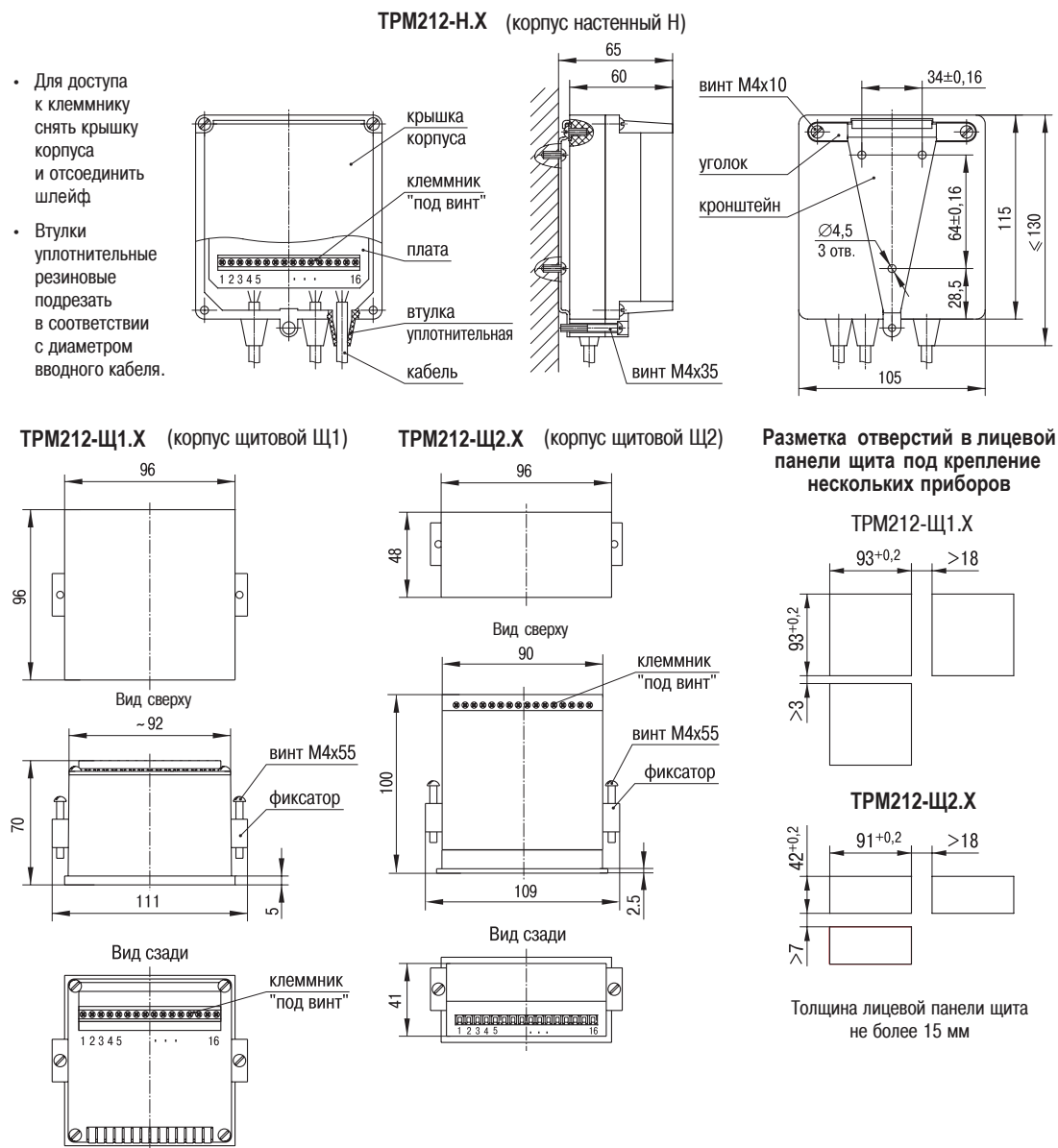


Особенности подключения входов и выходов см. «Руководство по эксплуатации».

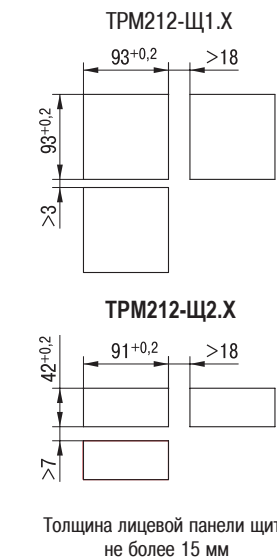
### Функциональная схема прибора



### Габаритные и присоединительные размеры



### Разметка отверстий в лицевой панели щита под крепление нескольких приборов



### Меры безопасности

- Будьте особенно внимательны при подсоединении клеммника прибора к сети! При неправильном подключении прибор может выйти из строя.
  - В приборе используется опасное для жизни напряжение. При установке прибора на объекте, а так же при устранении неисправностей и техническом обслуживании необходимо отключить прибор и подключаемые к нему устройства от сети.
  - Не допускается попадание влаги на выходные контакты клеммника и внутренние электроэлементы прибора. Запрещается использование прибора в агрессивных средах с содержанием в атмосфере кислот, щелочей, масел и т. п.
  - Подключение, настройка и техобслуживание прибора должны производиться только квалифицированными специалистами, изучившими руководство по эксплуатации.
  - При выполнении монтажных работ применяйте только стандартный инструмент.
  - По способу защиты от поражения электрическим током прибор соответствует классу 0 по ГОСТ 12.2.007.0-75.
  - При эксплуатации, техническом обслуживании и проверке необходимо соблюдать требования ГОСТ 12.3.019-80 «Правил технической эксплуатации электроустановок потребителей» и «Правил техники безопасности при эксплуатации электроустановок потребителей».
- ВНИМАНИЕ!** В связи с наличием на клеммнике опасного для жизни напряжения, приборы должны устанавливаться в щитах управления, доступных только квалифицированным специалистам.

### Технические характеристики

Напряжение питания	90... 245 В переменного тока	
Частота напряжения питания	47... 63 Гц	
Потребляемая мощность	6 ВА	
<b>Универсальные входы 1 и 2</b>		
Типы входных датчиков и сигналов (см. таблицу 1)		
– термопреобразователи сопротивления	ТСМ50, ТСМ100, ТСР50, ТСР110	
– терморезисторы	ТХК(Л), ТХА(К), ТЖК(Л), ТНН(Н),ТПП(С), ТПП(Р), ТПР(В), ТМК(Т), ТВР(А-1), ТВР(А-2), ТВР(А-3)	
– сигналы постоянного тока	4... 20 мА, 0... 20 мА, 0... 5 мА	
– сигналы постоянного напряжения	–50... 50 мВ, 0... 1 В	
Входное сопротивление при подключении источника сигнала	100 Ом ± 0,1 % (при подключении внешнего резистора)	
– тока	не менее 100кОм	
– напряжения	не менее 100кОм	
Предел основной допускаемой приведенной погрешности	±0,5 %	
– при использовании термопреобразователей сопротивления	±0,25 %	
Время измерения	1 с	
<b>Дополнительно для входа 2</b>		
Сопротивление внешнего ключа	0 ... 1 кОм	
– в состоянии «замкнуто»	более 100 кОм	
– в состоянии «разомкнуто»	более 100 кОм	
Резистивный датчик положения:	не более 2 кОм	
Токовый датчик положения:	4...20 мА, 0...20 мА, 0...5 мА	
<b>Выходные устройства</b>		
Количество выходов	2	
Ток нагрузки ключевого выходного устройства	1 А (ПИД-регулирование), 8 А (сигнализация), при 220В, cosφ ≥ 0,4	
– электромагнитное реле	200 мА 40 В постоянного тока	
– транзисторная оптопара	50 мА при 240В (постоянно откр.симистор) или 05 А (симистор вкл. с частотой не более 5 Гц и длит. импульса не более 5 мс)	
– симисторная оптопара	50 мА при 240В (постоянно откр.симистор) или 05 А (симистор вкл. с частотой не более 5 Гц и длит. импульса не более 5 мс)	
Аналоговый выход:		
– выходной сигнал ЦАП	4... 20 мА постоянного тока	0... 10 В постоянного тока
– напряжение питания	15... 32 В постоянного тока	15... 32 В постоянного тока
– сопротивление нагрузки	0... 1000 Ом	более 2 кОм
<b>Интерфейс связи</b>		
Тип интерфейса	RS-485	
Скорость передачи	2,4; 4,8; 9,6; 14,4; 19,6; 28,8; 38,4; 57,6; 115,2 кбит/с	
Тип кабеля	экранированная витая пара	
<b>Корпус</b>		
Габаритные размеры (без элементов крепления), мм	щитовой Щ1: 96x96x70	щитовой Щ2: 96x48x100
	настенный Н: 130x105x65	
Степень защиты	Щ1: IP54*	Щ2: IP54*
	Н: IP44	
* со стороны передней панели		
<b>Условия эксплуатации</b>		
Температура окружающего воздуха	+1... +50 °С	
Относительная влажность воздуха	30... 80 % при t=35°C без конденсации влаги	
Атмосферное давление	84 ... 106,7 кПа	

# Схема программирования прибора

**Верхний цифровой индикатор** красного цвета отображает

- текущие значения измеряемых величин,
- при программировании название параметра,
- в МЕНЮ надпись « $\bar{n}EnLb$ »

**Нижний цифровой индикатор** зеленого цвета отображает

- текущие значения измеряемых величин, значение уставки и выходного сигнала регулятора,
- при программировании значение параметра,
- в МЕНЮ название группы параметров

## Лицевая панель прибора (корпус Ц2)



«СТОП» – светится, если регулятор остановлен; мигает, если остановка регулятора произошла из-за аварии LBA или аппаратной ошибки;

«АН» – светится при автонастройке; гаснет при удачном завершении автонастройки; мигает, если автонастройка закончена неудачно;

«RS» – засвечивается на 1 секунду в момент обмена данными прибора по сети RS-485;

«РУЧ» – светится в режиме ручного управления регулятором

### Кнопки:

- ↑ – увеличение значения параметра при программировании;
- ↓ – уменьшение значения параметра при программировании;
- ↔ и ↔ служат для перехода между пунктами МЕНЮ параметров;
- ПРОГ. – длительное (более 3 с) нажатие: вход в МЕНЮ;
- ПРОГ. – кратковременное (около 1 с) нажатие:
  - вход в группу параметров,
  - запись значения параметра с одновременным переходом к следующему параметру группы

### Одновременное нажатие кнопок:

- ПРОГ., ↑, ↓ – доступ к набору кода для входа в группу параметров защиты или параметров калибровки;
- ПРОГ., ↔ – для перехода в режим ручного управления регулятором.

### Сообщения об ошибках работы

Сообщ. на нижнем цифр. индикаторе	Описание ошибки
Err.S	Ошибка на входе (обрыв, короткое замыкание датчика, его неправильное подключение)
Err.P	Ошибка датчика положения
Err.L	Ошибка вычисления
Err.Rd	Ошибки внутреннего преобразования

### Автонастройка

Задать  $r-S=rLn$ ,  $Rt=rLn$ . Прибор вычисляет приближенные значения коэффициентов ПИД-регулятора  $P, I, d$ , а также  $rRnP$ . При запуске автонастройки загорается светодиод «АН». После завершения автонастройки  $Rt$  принимает значение  $St\bar{a}P$ , светодиод «АН» гаснет.

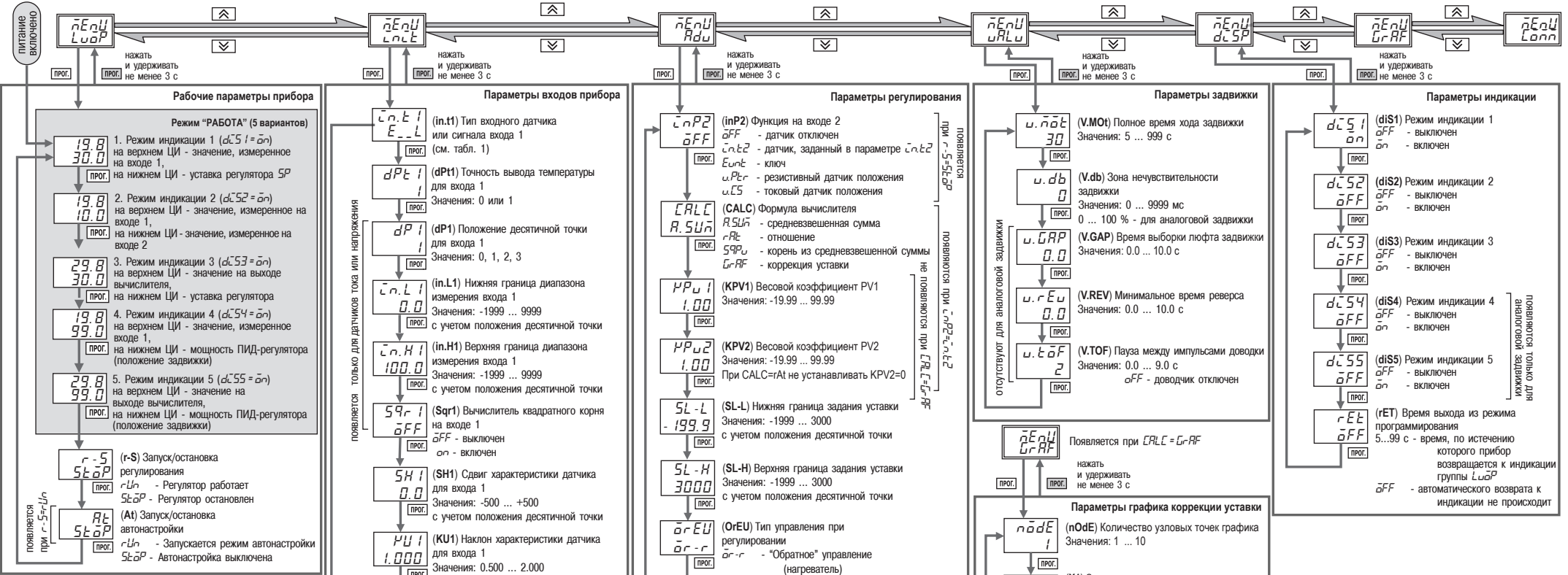
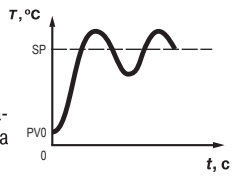


Таблица 1  
Типы входных датчиков или сигналов

Параметр $\bar{c}nL1(2)$	Тип датчика или сигнала на входе 1(2)	Диапазон измерений
$r-3B5$	ТСП (Pt 50) $W_{100}=1.3850$	-200...+750 °C
$r-3B5$	ТСП (Pt 100) $W_{100}=1.3850$	-200...+750 °C
$r-3B1$	ТСП (50Pt) $W_{100}=1.3910$	-200...+750 °C
$r-3B1$	ТСП (100Pt) $W_{100}=1.3910$	-200...+750 °C
$r-21$	ТСП (46Pt) $W_{100}=1.391$	-200...+650 °C
$r-426*$	ТСМ (Cu50) $W_{100}=1.4260$	-50...+200 °C
$r-426*$	ТСМ (Cu100) $W_{100}=1.4260$	-50...+200 °C
$r-23*$	ТСМ (53M) $W_{100}=1.4260$	-50...+200 °C
$r-42B$	ТСМ (50M) $W_{100}=1.4280$	-180...+200 °C
$r-42B$	ТСМ (100M) $W_{100}=1.4280$	-180...+200 °C
$E-A1$	термопара ТРР (A-1)	0...+2500 °C
$E-A2$	термопара ТРР (A-2)	0...+1800 °C
$E-A3$	термопара ТРР (A-3)	0...+1800 °C
$E-b$	термопара ТТР (B)	+200...+1800 °C
$E-j$	термопара ТЖК (J)	-200...+1200 °C
$E-p$	термопара ТХА (K)	-200...+1300 °C
$E-L*$	термопара ТХК (L)	-200...+800 °C
$E-n$	термопара ТНН (N)	-200...+1300 °C
$E-r$	термопара ТПР (R)	0...+1750 °C
$E-s$	термопара ТПР (S)	0...+1750 °C
$E-t$	термопара ТМК (T)	-200...+400 °C
$i-0.5$	ток 0...5 mA	0...100 %
$i-0.20$	ток 0...20 mA	0...100 %
$i-4.20$	ток 4...20 mA	0...100 %
$U-50$	напряжение -50...+50 мВ	0...100 %
$U0.1$	напряжение 0...1 В	0...100 %

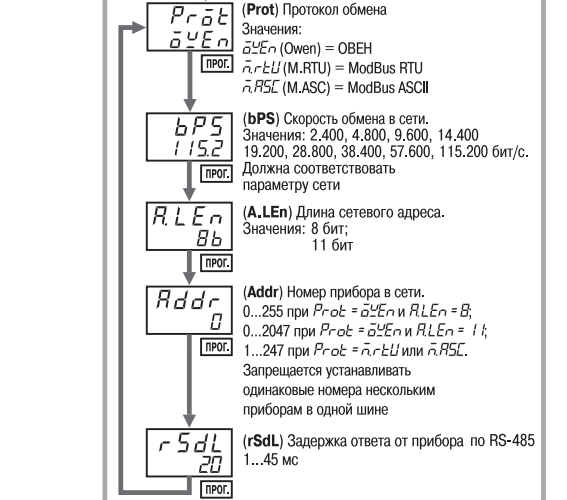
\* В Республике Беларусь носит справочную информацию  
\*\* Заводская установка  $E_{-L}$

Таблица 2  
Типы сигнализации о выходе регулируемой величины за заданные пределы

Параметр $RLE$	Тип сигнализации	Состояние выходного устройства
$00*$	Сигнализация выключена	Выкл.
$01$	Регулируемая величина выходит за заданный диапазон	Вкл. (с гистерезисом $\Delta$ )
$02$	Регулируемая величина превышает уставку $SP$ регулятора на $X$	Вкл. (с гистерезисом $\Delta$ )
$03$	Регулируемая величина меньше уставки $SP$ регулятора на $X$	Вкл. (с гистерезисом $\Delta$ )
$04$	Регулируемая величина находится в заданном диапазоне	Вкл. (с гистерезисом $\Delta$ )
$05$	Аналог. п.1 с блокировкой	1-го срабатывания
$06$	Аналог. п.2 с блокировкой	1-го срабатывания
$07$	Аналог. п.3 с блокировкой	1-го срабатывания
$08$	Регулируемая величина превышает $X$	Вкл. (с гистерезисом $\Delta$ )
$09$	Регулируемая величина меньше $X$	Вкл. (с гистерезисом $\Delta$ )
$i0$	Аналог. п.8 с блокировкой	1-го срабатывания
$i1$	Аналог. п.9 с блокировкой	1-го срабатывания
$i2$	Регулируемая величина выходит за диапазон $\pm X$	Вкл. (с гистерезисом $\Delta$ )
$i3$	Регулируемая величина находится в диапазоне $\pm X$	Вкл. (с гистерезисом $\Delta$ )
$i4$	Аналог. п.12 с блокировкой	1-го срабатывания

\* Заводская установка  $00$ .  
 $X$  – порог срабатывания, параметр  $RLE-d$  (группа  $RdL$ );  
 $\Delta$  – гистерезис, параметр  $RLE-H$

### Параметры обмена по RS-485 (Comm)



### Вход из любого пункта МЕНЮ или группы параметров



**Примечание**  
В схеме программирования на нижнем цифровом индикаторе показаны значения параметров, установленные на заводе-изготовителе