



# TX01-RS

Тахометр



Руководство по эксплуатации

КУВФ.402233.001 РЭ

02.2024

версия 1.16

# Содержание

Предупреждающие сообщения .....	3
Введение .....	4
Используемые аббревиатуры .....	5
Соответствие символов ЦИ буквам латинского алфавита .....	6
<b>1 Назначение и функции .....</b>	<b>7</b>
<b>2 Технические характеристики и условия эксплуатации .....</b>	<b>8</b>
2.1 Технические характеристики .....	8
2.2 Условия эксплуатации .....	9
<b>3 Меры безопасности .....</b>	<b>11</b>
<b>4 Монтаж .....</b>	<b>12</b>
4.1 Установка прибора настенного крепления Н .....	12
4.2 Установка прибора щитового крепления Щ2 .....	12
<b>5 Подключение .....</b>	<b>14</b>
5.1 Порядок подключения .....	14
5.2 Назначение контактов клеммника .....	14
5.3 Подключение коммутационных устройств и датчиков .....	14
5.4 Подключение нагрузки к ВУ .....	15
5.4.1 Аналоговые ВУ .....	15
5.4.2 Дискретное ВУ .....	17
<b>6 Эксплуатация .....</b>	<b>18</b>
6.1 Принцип работы .....	18
6.2 Управление и индикация .....	18
6.3 Включение и работа .....	20
6.3.1 Функция тахометра .....	20
6.3.2 Функция счетчика наработки .....	21
<b>7 Настройка .....</b>	<b>22</b>
7.1 Последовательность настройки .....	22
7.2 Настройка режима юстировки .....	24
7.3 Настройка работы ВУ .....	25
7.4 Настройка прибора с ПК .....	27
<b>8 Техническое обслуживание .....</b>	<b>29</b>
8.1 Техническое обслуживание .....	29
8.2 Юстировка .....	29
<b>9 Маркировка .....</b>	<b>31</b>
<b>10 Упаковка .....</b>	<b>31</b>
<b>11 Транспортирование и хранение .....</b>	<b>31</b>
<b>12 Комплектность .....</b>	<b>32</b>
<b>13 Гарантийные обязательства .....</b>	<b>33</b>
<b>ПРИЛОЖЕНИЕ А. Настраиваемые параметры .....</b>	<b>34</b>
<b>ПРИЛОЖЕНИЕ Б. Возможные неисправности и способы их устранения .....</b>	<b>39</b>

## Предупреждающие сообщения

В данном руководстве применяются следующие предупреждения:



### **ОПАСНОСТЬ**

Ключевое слово ОПАСНОСТЬ сообщает о **непосредственной угрозе опасной ситуации**, которая приведет к смерти или серьезной травме, если ее не предотвратить.



### **ВНИМАНИЕ**

Ключевое слово ВНИМАНИЕ сообщает о **потенциально опасной ситуации**, которая может привести к небольшим травмам.



### **ПРЕДУПРЕЖДЕНИЕ**

Ключевое слово ПРЕДУПРЕЖДЕНИЕ сообщает о **потенциально опасной ситуации**, которая может привести к повреждению имущества.



### **ПРИМЕЧАНИЕ**

Ключевое слово ПРИМЕЧАНИЕ обращает внимание на полезные советы и рекомендации, а также информацию для эффективной и безаварийной работы оборудования.

<b>Ограничение ответственности</b>
Ни при каких обстоятельствах ООО «Производственное Объединение ОВЕН» и его контрагенты не будут нести юридическую ответственность и не будут признавать за собой какие-либо обязательства в связи с любым ущербом, возникшим в результате установки или использования прибора с нарушением действующей нормативно-технической документации.

## Введение

Настоящее Руководство по эксплуатации предназначено для ознакомления обслуживающего персонала с устройством, принципом действия, конструкцией, технической эксплуатацией и обслуживанием тахометра TX01-RS, в дальнейшем по тексту именуемого «прибор».

Подключение, регулировка и техобслуживание прибора должны производиться только квалифицированными специалистами после прочтения настоящего руководства по эксплуатации.

Прибор изготавливается в различных модификациях, зашифрованных в коде полного условного обозначения.



### Напряжение питания:

**224** – переменное от 90 до 264 В либо постоянное от 20 до 34 В;

**24** – постоянное от 10,5 до 30 В.

### Конструктивное исполнение:

**Н** – корпус настенного крепления;

**Щ2** – корпус щитового крепления.

### Тип аналогового ВУ:

**И** – ЦАП «параметр-ток от 4 до 20 мА»;

**У** – ЦАП «параметр-напряжение от 0 до 10 В»;

– без аналогового ВУ.

Пример обозначения прибора при заказе: **TX01-224.Н.ИР-RS**. При этом поставке подлежит прибор в корпусе Н, с питанием 224 В, аналоговым выходом И, дискретным выходом Р и интерфейсом RS-485.

## **Используемые аббревиатуры**

**ВИП** – внешний источник питания.

**ВУ** – выходное устройство.

**ПК** – персональный компьютер.

**ЦАП** – цифроаналоговый преобразователь.

**ЦИ** – цифровой индикатор.

## Соответствие символов ЦИ буквам латинского алфавита

<i>A</i>	<i>B</i>	<i>C</i>	<i>d</i>	<i>E</i>	<i>F</i>	<i>G</i>	<i>H</i>	<i>i</i>	<i>J</i>	<i>K</i>	<i>L</i>	<i>M</i>	<i>n</i>	<i>O</i>	<i>P</i>	<i>q</i>	<i>r</i>	<i>S</i>	<i>t</i>	<i>U</i>	<i>v</i>	<i>y</i>	<i>u</i>	<i>z</i>	
A	b	C	d	E	F	G	H	i	J	K	L	M	n	O	P	Q	r	S	t	U	V	W	X	Y	Z

## 1 Назначение и функции

Прибор используется в системах контроля и регулирования при выполнении различных технологических процессов в промышленности, сельском и других отраслях народного хозяйства, в частности для автоматизации дизельных систем.

Функции прибора:

- измерение и автоматическое регулирование частоты вращения валов и других частей машин и механизмов, а также других физических параметров, значение которых может быть преобразовано в величину, обратно пропорциональную длительности интервала времени между фронтами импульсов, поступающих с первичного преобразователя (датчика);
- измерение времени наработки подключенного оборудования либо других величин, которые могут быть преобразованы в длительность интервала времени, в течение которого на вход прибора подается управляющий сигнал;
- управление внешним оборудованием по настраиваемой логике работы прибора (при наличии ВУ).

## 2 Технические характеристики и условия эксплуатации

### 2.1 Технические характеристики

Таблица 2.1 – Характеристики прибора

Наименование	Значение
<b>Питание</b>	
Напряжение питания прибора: от сети переменного тока (для ТХ01-224.Х.ХР-RS)	от 90 до 264 В частотой от 47 до 63 Гц (номинальное значение – 230 В)
от сети постоянного тока: ТХ01-224.Х.ХР-RS	от 20 до 34 В (номинальное значение – 24 В)
ТХ01-24.Х.ХР-RS	от 10,5 до 30 В (номинальное значение – 24 В)
Максимальная потребляемая мощность, не более: ТХ01-24.Х.ХР-RS ТХ01-224.Х.ХР-RS	8 Вт 10 ВА
Скорость передачи данных по RS-485	2400; 4800; 9600; 14400; 19200; 28800; 38400; 57600; 115200 бит/с
<b>Входы</b>	
Количество входов	2
Максимальный входной ток	10 мА
Уровень сигнала, соответствующий «логической единице» на входе прибора	от 12 до 30 В
Уровень сигнала, соответствующий «логическому нулю» на входе прибора	от 0 до 4 В
Ток «логической единицы», не менее	3 мА
Ток «логического нуля», не более	1,5 мА
Максимальное входное напряжение	30 В
Длительность импульса на счетном входе, не менее	10 мкс
Длительность сигнала на входе «Счет наработки», не менее	300 мс
Максимальная частота следования импульсов на счетном входе прибора	2500 Гц
Минимальная частота следования импульсов на счетном входе прибора, не менее	2,5 Гц
Фильтрация входного сигнала по длительности импульсов (пауз)	10...999999 мкс
<b>Внутренний источник питания</b>	
Номинальное выходное постоянное напряжение	24 В
Максимальный выходной ток	50 мА
Нестабильность выходного напряжения, не более	12 %
Уровень пульсаций, не более	100 мВ
<b>Выходы</b>	
<b>Реле электромагнитное (P)</b>	
Максимальный ток нагрузки (при 220 В, 50 Гц и $\cos \varphi > 0,4$ )	8 А
Максимальное напряжение нагрузки постоянного тока	30 В
<b>ЦАП «параметр-ток» (И)</b>	
Выходной сигнал постоянного тока	от 4 до 20 мА
Сопротивление нагрузки	от 0 до 1300 Ом
Допустимый диапазон напряжения питания ЦАП	от 10 до 30 В



## Продолжение таблицы 2.1

Наименование	Значение
Основная приведенная погрешность преобразования выходов ЦАП, не более	0,5 %
Пределы допускаемой дополнительной приведенной (к диапазону преобразования) погрешности преобразования выходов ЦАП при изменении температуры окружающей среды от нормальных условий, на каждые 10 °С изменения температуры окружающего воздуха	0,5 от предела основной
<b>ЦАП «параметр-напряжение» (У)</b>	
Выходной сигнал постоянного напряжения	от 0 до 10 В
Сопротивление нагрузки, не менее	2 кОм
Напряжение питания ЦАП	от 15 до 30 В
Основная приведенная погрешность выходов ЦАП, не более	0,5 %
<b>Корпус</b>	
Габаритные размеры прибора: • настенный Н • щитовой Щ2	105 × 130 × 65 мм 96 × 48 × 100 мм
Степень защиты корпуса: • настенный Н • щитовой Щ2	IP44 IP54 (со стороны лицевой панели)
<b>Характеристики прибора</b>	
Значение частоты вращения, $n$ : • об/с • об/мин • об/час • настраиваемые единицы измерения (режим <b>USER</b> )	$n = f$ $n = 60 \cdot f$ $n = 3600 \cdot f$ $n = F \cdot 10^{-FdP} \cdot f$
Частота входного сигнала, $f$	от 2,5 до 2500 Гц
Множитель, $F$	от 0,0001 до 999
Диапазоны измерений временных интервалов	от 0 с до 99 ч 59 мин 59 с от 100 ч 00 мин до 9999 ч 59 мин от 10000 ч до 9999 суток 23 ч
Пределы допускаемой относительной погрешности преобразования частоты входных импульсов в частоту вращения, не более	$\pm(0,001 \cdot n + 1)$ об/мин, где $n$ – отображаемое значение частоты вращения
Пределы допускаемой абсолютной среднесуточной погрешности измерений временных интервалов	$\pm 60$ с/сутки
Масса, не более	0,5 кг
Средний срок службы прибора	12 лет
Средняя наработка на отказ	100000 ч

По эксплуатационной законченности прибор относится к изделиям второго порядка.

Изоляция токоведущих цепей прибора удовлетворяет требованиям ГОСТ Р 52931.

Электрическое сопротивление изоляции токоведущих цепей прибора между собой в соответствии с ГОСТ Р 52931 следующее:

- 20 МОм – при нормальных условиях окружающей среды;
- 5 МОм – при верхнем значении температуры рабочих условий;
- 1 МОм – при верхнем значении относительной влажности рабочих условий.

## 2.2 Условия эксплуатации

**Рабочие условия эксплуатации:** закрытые взрывобезопасные помещения без агрессивных паров и газов, с температурой окружающего воздуха от минус 20 до плюс 70 °С и относительной влажностью не

более 95 % при 35 °С и более низких температурах, без конденсации влаги, при атмосферном давлении от 84 до 106,7 кПа.

**Нормальные условия эксплуатации:** закрытые взрывобезопасные помещения без агрессивных паров и газов, с температурой воздуха (20 ±5) °С и относительной влажностью не более 80 % при атмосферном давлении от 84 до 106,7 кПа.

По устойчивости к механическим воздействиям при эксплуатации прибор соответствует группе исполнения N2 по ГОСТ Р 52931.

По устойчивости к электромагнитным воздействиям (помехоустойчивости) прибор соответствует ГОСТ 30804.6.2-2013.

По уровню излучения радиопомех (помехоэмиссии) прибор соответствует оборудованию класса Б по ГОСТ 30804.6.4.



### **ПРЕДУПРЕЖДЕНИЕ**

Требования в части внешних воздействующих факторов являются обязательными как относящиеся к требованиям безопасности.

### 3 Меры безопасности

**ВНИМАНИЕ**

На клеммнике TX01-224.X.XP-RS присутствует опасное для жизни напряжение величиной до 250 В. Любые подключения к прибору и работы по его техническому обслуживанию следует производить только при отключенном питании прибора.

По способу защиты от поражения электрическим током прибор соответствует классу II по ГОСТ 12.2.007.0-75.

При эксплуатации, техническом обслуживании и поверке необходимо соблюдать требования ГОСТ 12.3.019-80, Правил эксплуатации электроустановок потребителей и Правил охраны труда при эксплуатации электроустановок потребителей.

Не допускается попадание влаги на контакты выходного разъема и внутренние электроэлементы прибора. Запрещено использовать прибор в агрессивных средах с содержанием в атмосфере кислот, щелочей, масел и т. п.

## 4 Монтаж

### 4.1 Установка прибора настенного крепления Н

Для установки прибора следует:

1. Закрепить кронштейн тремя винтами М4 × 20 на поверхности, предназначенной для установки прибора (см. рисунок 4.2).



#### ПРИМЕЧАНИЕ

Винты для крепления кронштейна не входят в комплект поставки.

2. Зацепить крепежный уголок на задней стенке прибора за верхнюю кромку кронштейна.
3. Прикрепить прибор к кронштейну винтом из комплекта поставки.

Демонтаж прибора следует производить в обратном порядке.



#### ПРЕДУПРЕЖДЕНИЕ

Провода подключаются при снятой крышке прибора. Для удобства подключения следует зафиксировать основание прибора на кронштейне крепежным винтом.

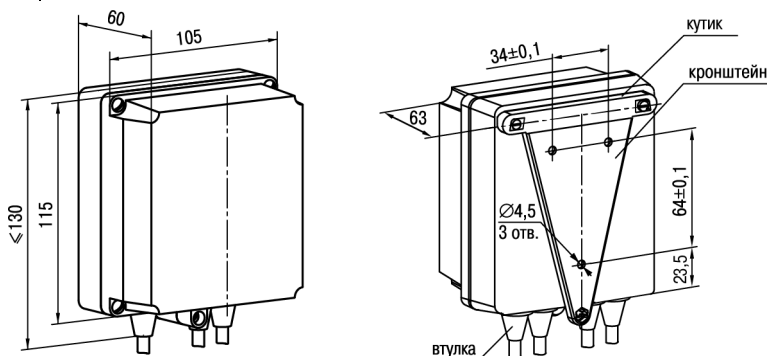


Рисунок 4.2 – Габаритные размеры корпуса Н



#### ПРИМЕЧАНИЕ

Втулки следует подрезать в соответствии с диаметром вводного кабеля.

### 4.2 Установка прибора щитового крепления Щ2

Для установки прибора следует:

1. Подготовить на щите управления монтажный вырез для установки прибора (см. рисунок 4.4).
2. Установить прокладку на рамку прибора для обеспечения степени защиты IP54.
3. Вставить прибор в монтажный вырез.
4. Вставить фиксаторы из комплекта поставки в отверстия на боковых стенках прибора.
5. С усилием завернуть винты М4 × 35 из комплекта поставки в отверстия каждого фиксатора так, чтобы прибор был плотно прижат к лицевой панели щита.

Демонтаж прибора следует производить в обратном порядке.

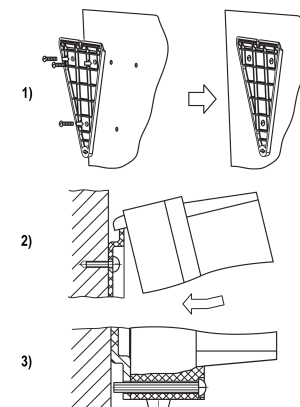


Рисунок 4.1 – Монтаж прибора настенного крепления

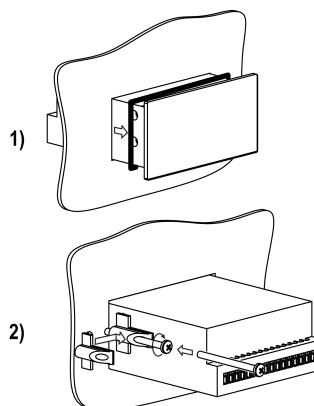
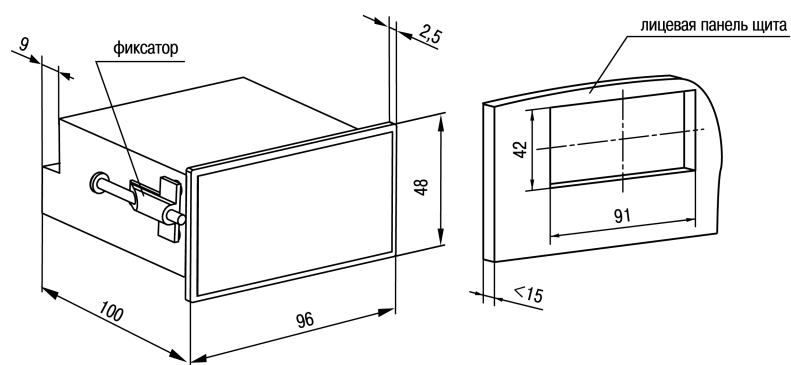
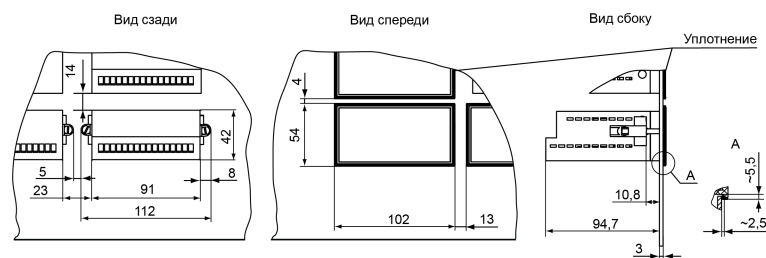


Рисунок 4.3 – Монтаж прибора щитового крепления



**Рисунок 4.4 – Габаритные размеры корпуса Щ2**



**Рисунок 4.5 – Прибор в корпусе Щ2, установленный в щит толщиной 3 мм**

## 5 Подключение

### 5.1 Порядок подключения



#### ОПАСНОСТЬ

После распаковки прибора следует убедиться, что при транспортировке прибор не был поврежден.

Если прибор находился длительное время при температуре ниже минус 20 °С, то перед включением и началом работ необходимо выдержать его в помещении с температурой, соответствующей рабочему диапазону в течение 30 минут.

Для подключения прибора следует:

1. Подключить прибор к источнику питания.



#### ВНИМАНИЕ

Перед подачей питания на прибор следует проверить правильность подключения напряжения питания и его уровень.

2. Подключить линии связи «прибор – датчики» к первичным преобразователям и входам прибора.
3. Подать питание на прибор.
4. Настроить прибора.
5. Провести тестовый запуск алгоритма прибора, чтобы убедиться в корректности настроек.
6. Снять питание.
7. Подключить линии связи «прибор – нагрузка» к исполнительным механизмам и выходам прибора.

### 5.2 Назначение контактов клеммника

Винтовые клеммники у приборов щитового исполнения находятся на задней стенке, у приборов настенного исполнения – внутри прибора. Назначение контактов клеммника представлено на рисунке 5.1.

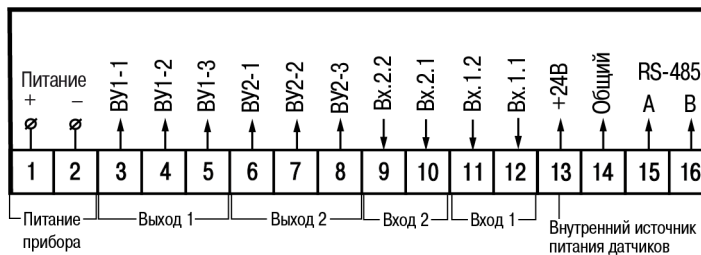


Рисунок 5.1 – Назначение контактов клеммника

### 5.3 Подключение коммутационных устройств и датчиков



#### ВНИМАНИЕ

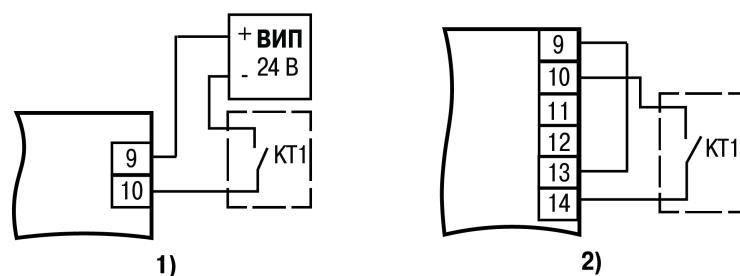
На входы (контакты 9 – 12 клеммника) прибора не допускается подача напряжения вне диапазона от 0 до 24 В.



#### ПРЕДУПРЕЖДЕНИЕ

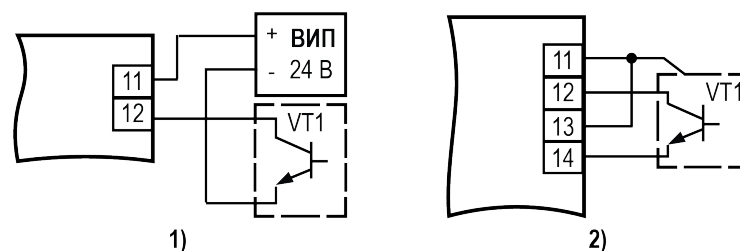
Для питания коммутационных устройств и датчиков на винтовой клеммник прибора выведено входное питающее напряжение (контакт 13 клеммника). Если потребляемая мощность входных устройств превышает нагрузочную способность внутреннего источника питания прибора (24 В), то для организации питания таких устройств следует подключить ВИП с выходным напряжением от 12 до 30 В (рекомендуется – 24 В).

Схемы подключения ко входу прибора коммутационных устройств приведены на рисунке 5.2.



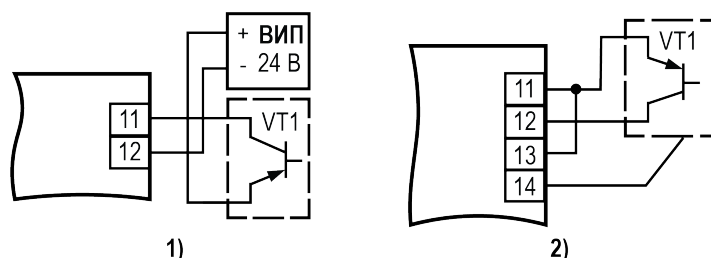
**Рисунок 5.2 – Подключение коммутационных устройств: 1) при работе устройства от ВИП; 2) при работе устройства от внутреннего источника питания**

Схемы подключения к прибору пассивных датчиков, имеющих на выходе транзистор *n-p-n*-типа с открытым коллекторным выходом, приведены на [рисунок 5.3](#).



**Рисунок 5.3 – Подключение дискретных датчиков с *n-p-n*-выходом: 1) при работе датчика от ВИП; 2) при работе датчика от внутреннего источника питания**

Схемы подключения к прибору пассивных датчиков, имеющих на выходе транзистор *p-n-p*-типа с открытым коллекторным выходом, приведены на [рисунок 5.4](#).



**Рисунок 5.4 – Подключение дискретных датчиков с *p-n-p*-выходом: 1) при работе датчика от ВИП; 2) при работе датчика от внутреннего источника питания**

## 5.4 Подключение нагрузки к ВУ

Прибор может иметь исполнения без ВУ, с одним ВУ (аналоговым либо дискретным) или с двумя ВУ, одно из которых аналоговое, а второе – дискретное.



### ВНИМАНИЕ

Все ВУ имеют гальваническую развязку от схемы прибора.

Для питания ВУ возможно использование внутреннего источника питания 24 В, который задействуется для питания активных датчиков.

### 5.4.1 Аналоговые ВУ

ВУ аналогового типа может быть выполнено в виде ЦАП «параметр-ток» (ВУ типа «И») или «параметр-напряжение» (ВУ типа «У»).

Для нормальной работы приборов с ВУ типа И питание ЦАП должно осуществляться от независимого источника постоянного тока, обеспечивающего гальваническую развязку электрической схемы прибора и «подключаемых механизмов». Напряжение источника питания рассчитывается по формулам:

$$U_{\text{ИП мин}} \leq U_{\text{ИП}} \leq U_{\text{ИП макс}} \quad (5.1)$$

$$U_{\text{ИП мин}} = 7,5 + I_{\text{ЦАП макс}} \times R_{\text{нагр}} \quad (5.2)$$

$$U_{\text{ИП макс}} = U_{\text{ИП мин}} + 2,5 \quad (5.3)$$

где  $U_{\text{ИП}}$  – напряжение источника питания, В;

$U_{\text{ИП мин}}$  – минимально допустимое напряжение источника питания, В;

$U_{\text{ИП макс}}$  – максимально допустимое напряжение источника питания, В;

$I_{\text{ЦАП макс}}$  – максимальный выходной ток ЦАП, мА;

$R_{\text{нагр}}$  – сопротивление нагрузки ЦАП, кОм.



#### ВНИМАНИЕ

Значение  $U_{\text{ИП}}$  должно входить в допустимый диапазон напряжения питания – от 10 до 30 В.

Если по какой-либо причине напряжение источника питания ЦАП превышает расчетное значение  $U_{\text{ИП макс}}$ , то последовательно с нагрузкой следует включить ограничительный резистор, сопротивление которого рассчитывается по формулам:

$$R_{\text{огр. мин}} < R_{\text{огр. ном.}} < R_{\text{огр. макс}} \quad (5.4)$$

$$R_{\text{огр. мин}} = \frac{U_{\text{ИП}} - U_{\text{ИП макс}}}{I_{\text{ЦАП макс}}} \quad (5.5)$$

$$R_{\text{огр. макс}} = \frac{U_{\text{ИП}} - U_{\text{ИП мин}}}{I_{\text{ЦАП макс}}} \quad (5.6)$$

где  $R_{\text{огр. ном.}}$  – номинальное значение ограничительного резистора, кОм;

$R_{\text{огр. мин}}$  – минимально допустимое значение ограничительного резистора, кОм;

$R_{\text{огр. макс}}$  – максимально допустимое значение ограничительного резистора, кОм;

$I_{\text{ЦАП макс}}$  – максимальный выходной ток ЦАП, мА;

$U_{\text{ИП}}$  – напряжение источника, примененного для питания ЦАП, В.

Пример соединения ЦАП «параметр-ток» с источником питания и нагрузкой представлен на [рисунке 5.5](#).

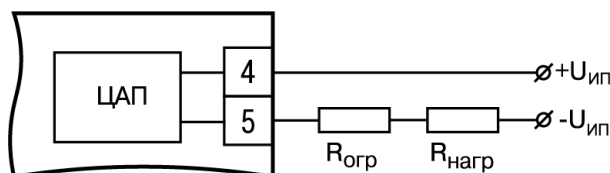


Рисунок 5.5 – Схема подключения ВУ типа И

Пример подключения ВУ типа У представлен на [рисунке 5.6](#).



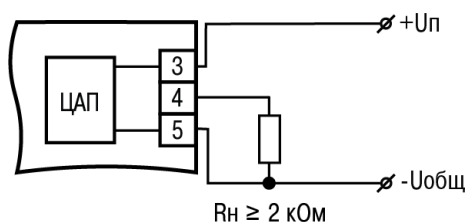


Рисунок 5.6 – Схема подключения ВУ типа У

**ВНИМАНИЕ**

Сопrotивление нагрузки  $R_n$ , подключаемой к ЦАП, должно быть не менее 2 кОм.  
 Напряжение источника питания ВУ должно быть не более 30 В.

**5.4.2 Дискретное ВУ**

Дискретное ВУ выполняется в виде электромагнитного реле (ВУ типа «Р») (см. [рисунок 5.7](#)). Данное ВУ используется для управления нагрузкой (включения/выключения) непосредственно или через более мощные управляющие элементы, такие как пускатели, твердотельные реле.



Рисунок 5.7 – Схема подключения нагрузки к ВУ типа «Р»

## 6 Эксплуатация

### 6.1 Принцип работы

Функциональная схема прибора приведена на [рисунке 6.1](#).

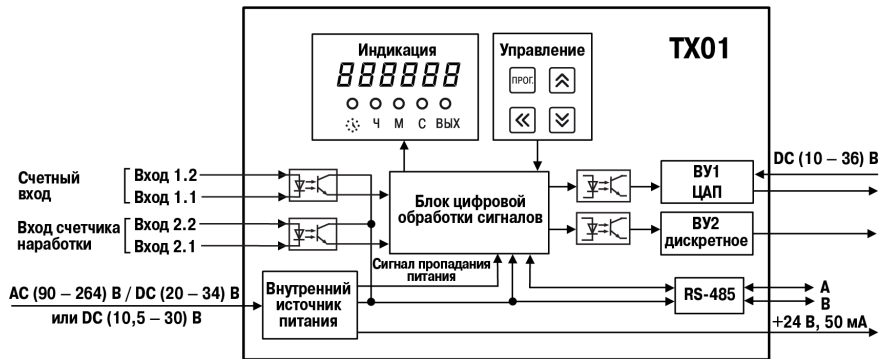


Рисунок 6.1 – Функциональная схема прибора

Прибор имеет два дискретных **входа** для подключения датчиков (счетный и счета наработки). К входам прибора могут быть подключены:

- датчики, имеющие на выходе транзистор *n-p-n*- или *p-n-p*-типа с открытым коллекторным выходом;
- датчики, имеющие выход типа «сухой контакт» (герконы).

На счетный вход прибора поступают импульсы с датчика, контролирующего одну или несколько меток на валу двигателя.

Уровни входных сигналов преобразуются и обрабатываются в **устройстве согласования**, после чего поступают на **блок цифровой обработки**, где происходит:

- фильтрация входных сигналов;
- измерение мгновенного значения частоты вращения вала;
- измерение времени наработки на входе «Счет наработки»;
- перевод измеренных значений в реальные физические величины;
- масштабирование значений перед их выводом на ЦИ;
- формирование сигналов управления **ВУ** в соответствии с заданным алгоритмом.



#### ПРЕДУПРЕЖДЕНИЕ

Преобразование «параметр-ток/напряжение» осуществляется при помощи встроенного в ВУ десятиразрядного ЦАП. Полученные после преобразования сигналы могут использоваться для регистрации параметров.

**Блок управления** включает в себя кнопки для ввода параметров и управления работой прибора.

**Блок индикации** служит для отображения результатов измерения или параметров настройки прибора на ЦИ и состояний прибора с помощью светодиодов.

**Внутренний источник питания** в зависимости от исполнения прибора (с переменным или постоянным питанием) осуществляет преобразование питающего напряжения для всех блоков прибора и формирует сигнал, свидетельствующий о пропадании напряжения питания. Также он формирует постоянное напряжение для питания датчиков, подключаемых к входам прибора.

С помощью интерфейса **RS-485** осуществляется связь прибора с ПК, что дает возможность задавать и редактировать конфигурацию прибора, контролировать его текущее состояние и показания.

### 6.2 Управление и индикация

На лицевой панели прибора расположены элементы индикации и управления (см. [рисунки 6.2](#) и [6.3](#)):

- семисегментный шестизначный ЦИ;

- пять светодиодов;
- четыре кнопки.

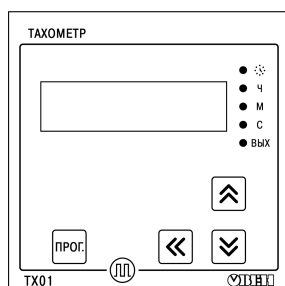


Рисунок 6.2 – Лицевая панель прибора для корпуса настенного Н крепления

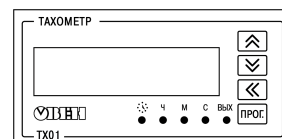


Рисунок 6.3 – Лицевая панель прибора для корпуса щитового Ц2 крепления

Таблица 6.1 – Назначение ЦИ

Режим эксплуатации прибора	Отображаемая информация	Частота обновления
Тахометр	Текущее значение частоты следования импульсов, полученное после фильтрации и усреднения, с учетом масштабирования на измерительном входе прибора	≤ 6 с (равно длительности временного интервала между передними фронтами импульсов на измерительном входе прибора)
<p><b>⚠ ПРЕДУПРЕЖДЕНИЕ</b>            Если частота следования импульсов меньше 2,5 Гц или источник импульсов пропадает, то на ЦИ в течение 6 секунд высвечивается последнее измеренное значение, после чего будет засвечен 0.            Если частота следования импульсов превышает максимальное значение с положительным допуском в 2 % (<math>FrEQ \times 1,02</math>), то на ЦИ в течение 6 секунд отображается последнее измеренное значение, после чего мигает значение, записанное в параметре <b>FrEQ</b>.</p>		
Счетчик наработки	Время наработки	1 с
Настройка	Название и значение параметра	–

Таблица 6.2 – Назначение светодиодов

Свето-диод	Состояние	Значение	
		Режим тахометра	Режим счетчика наработки
⚡	светится	Ведется измерение времени наработки	
ч*	светится	Масштаб отображения – об/час	Диапазон времени наработки (ДДДД.ЧЧ) – от 10000 ч до 9999 суток 23 ч
М*	светится	Масштаб отображения – об/мин	Диапазон времени наработки (ЧЧЧЧ.ММ) – от 100 ч до 9999 ч 59 мин
С*	светится	Масштаб отображения – об/с	Диапазон времени наработки (ЧЧ.ММ.СС) – от 0 с до 99 ч 59 мин 59 с
<p><b>⚠ ПРЕДУПРЕЖДЕНИЕ</b>            * В режиме <b>USER</b> эти светодиоды не светятся.</p>			
ВЫХ	светится	<ul style="list-style-type: none"> <li>• Дискретное ВУ включено согласно выбранной логике.</li> <li>• На вход аналогового ВУ выдается цифровой сигнал, соответствующий максимальному значению тока/напряжения</li> </ul>	
<p><b>⚠ ПРЕДУПРЕЖДЕНИЕ</b>            Для приборов с двумя ВУ (дискретным и аналоговым) светодиод засвечивается в соответствии с логикой работы дискретного ВУ.</p>			

Таблица 6.3 – Назначение кнопок

Кнопка	Режим эксплуатации прибора	Назначение
	Работа	Переход в режим настройки
	Настройка	Переход к редактированию значения параметра после его выбора
	Работа	Переход прибора на индикацию значений счетчика наработки (удержание )
	Настройка	<ul style="list-style-type: none"> <li>Ввод пароля для изменения настроек (если он не 0).</li> <li>Просмотр значения параметров и их редактирование</li> </ul>
	Настройка	Выбор редактируемой цифры при изменении значения параметра и вводе пароля (используется с кнопками  и )

### 6.3 Включение и работа

Прибор выполняет следующие функции:

- функция тахометра;
- функция счетчика наработки.

Поступающие на счетный вход прибора сигналы подвергаются фильтрации. Фильтр характеризуется минимальной допустимой длиной импульса и паузы – параметр **minImp** (в мкс). Все импульсы и паузы меньше указанной длительности воспринимаются как дребезг и игнорируются.

Рекомендованное значение для этого параметра рассчитывается так:

$$\text{minImp} = \left(\frac{1}{4} \times \frac{1}{\text{MaxFreqRele}}\right) \times 10^6 \quad (6.1)$$

где *MaxFreqRele* – максимальная частота (до 100 Гц) переключения реле типа «сухой контакт».

При входных частотах более 100 Гц следует устанавливать **minImp** = 10 мкс.

Принцип работы этого параметра представлен на [рисунке 6.4](#):

- **1**: длительность импульса и длительность паузы больше **minImp** – сигнал пропускается системой защиты от дребезга;
- **2**: длительность импульса меньше **minImp** – сигнал не пропускается системой защиты от дребезга;
- **3**: длительность импульса больше **minImp**, но длительность паузы меньше **minImp** – сигнал не пропускается системой защиты от дребезга.

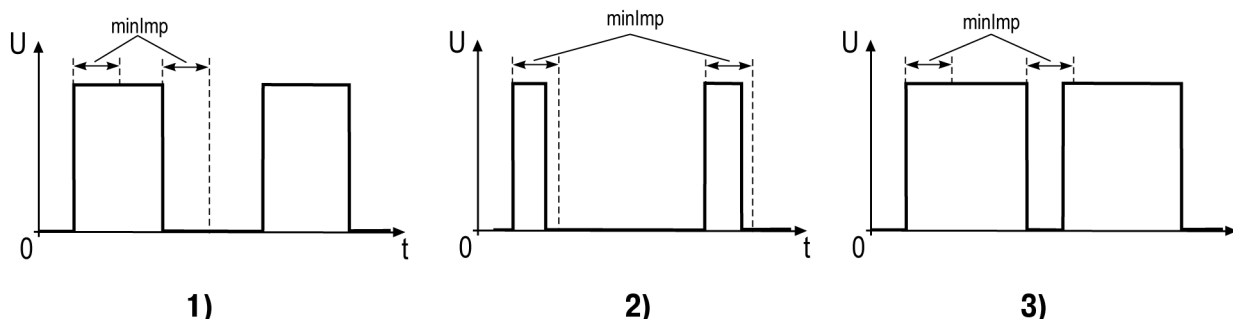


Рисунок 6.4 – Работа параметра **minImp**

#### 6.3.1 Функция тахометра

При выполнении функции тахометра прибор:

- производит измерение мгновенного значения длительности интервалов времени *T* между передними или задними фронтами (в с);

- вычисляет величину  $N/T$ , где  $N$  – величина, определяемая размерностью отображения измеряемой величины;
- выводит на индикацию полученное значение с учетом коэффициента масштабирования.

Интервал измерений тахометра задается параметром **dtTA** в:

- об/с ( $N = 1$ );
- об/мин ( $N = 60$ );
- об/час ( $N = 3600$ );
- настраиваемых величинах ( $N = F \times 10^{-FdP}$ , где  $F$  и  $FdP$  – изменяемые параметры).

Если  $F \times 10^{-FdP} < 1$ , величины, зависящие от **dtTA** (**FrEQ**, **UdAC**, **dPro**, **LOR**, **HIR**, **UdO**, **dU**), могут иметь значение меньше 1 (например, 0,25) и отображаться на ЦИ как 0. Это происходит, поскольку отображение дробных величин не поддерживается. Но в работе прибора будут использованы величины с дробной частью.

Значение **dtTA** влияет на верхние и нижние границы параметра **FrEQ**. То есть происходит пересчет границ в соответствии с коэффициентом  $N$ . Например, значения параметра **FrEQ** лежат в диапазоне [1; 2500]. При коэффициенте  $N = 60$  границы параметра **FrEQ** будут следующими:

- нижняя граница:  $1 \times 60 = 60$ ;
- верхняя граница:  $2500 \times 60 = 150000$ .

Результаты подсчета отображаются на ЦИ. Единицы измерения вычислений отображаются в виде засветки единичных индикаторов (подробнее см. [таблицу 6.2](#)).





#### ПРЕДУПРЕЖДЕНИЕ

1. Округление результатов измерения производится стандартным математическим образом, в большую сторону. То есть если в округляемом разряде цифра более или равна 5, то в следующий разряд переносится единица. Если измеренная величина лежит в пределах 0,2...0,5 Гц включительно, то по ModBus передается значение 1 – для индикации наличия сигнала.
2. Если разрядности ЦИ не хватает для отображения выбранного количества разрядов после запятой, прибор автоматически сдвигает число вправо.

Для сглаживания сигнала в приборе применяется фильтр скользящего среднего восьмого порядка. Параметр **MAV.L** определяет минимальное время (в секундах) наполнения буфера фильтра. Добавление нового значения в буфер будет произведено не раньше **MAV.L/8** секунд. При входных частотах, меньше или равных  $8/\sqrt{MAV.L}$ , время установления входного сигнала на ЦИ может быть больше **MAV.L**. По умолчанию данный фильтр включен.

### 6.3.2 Функция счетчика наработки

При наличии уровня «логической единицы» на входе «Счет наработки» прибор ведет подсчет времени работы. Когда прибор выполняет функцию счетчика наработки, засвечен светодиод .

Чтобы на ЦИ отобразилось текущее значение наработки, следует нажать и удерживать кнопку . Если отпустить эту кнопку, прибор возвращается к индикации показаний тахометра.


Измеренное значение наработки отображается на ЦИ (подробнее см. [таблицу 6.1](#)). При превышении текущего диапазона прибор автоматически устанавливает следующий диапазон отображения результатов измерения. Предельное значение времени наработки принимает значения от 1 с до 9999 суток 23 ч.






Для приборов с дискретным ВУ возможно задавать предельные значения времени наработки, по достижении которого происходит включение ВУ.


## 7 Настройка

### 7.1 Последовательность настройки

Настройка прибора предназначена для задания и записи рабочих параметров в энергонезависимую память прибора.

Для входа в режим настройки следует нажать и удерживать не менее 2 секунд кнопку .

С помощью кнопок ,  и  нужно ввести пароль, после чего последовательно нажать  и .

Если пароль **0** (по умолчанию) – нажать .



#### ПРЕДУПРЕЖДЕНИЕ

Если забыли свой пароль, войти в режим настроек можно с помощью пароля **1098!** Дальнейшее изменение пароля доступно только по сети RS-485.

В случае, если в течение 2 минут не производится операций с кнопками:

- при редактировании параметра – прибор автоматически восстанавливает его значение и возвращается в режим просмотра параметров;
- при настройке параметра – прибор автоматически возвращается в режим тахометра.

Параметры настройки прибора и возможные значения каждого из параметров представлены на рисунках 7.1 – 7.4 и в Приложении А.



#### ПРЕДУПРЕЖДЕНИЕ

При входе в меню настроек прибор не прекращает функционирование в рабочем режиме (продолжает вести измерение интервала времени между импульсами, счет времени наработки, управляет работой ВУ).

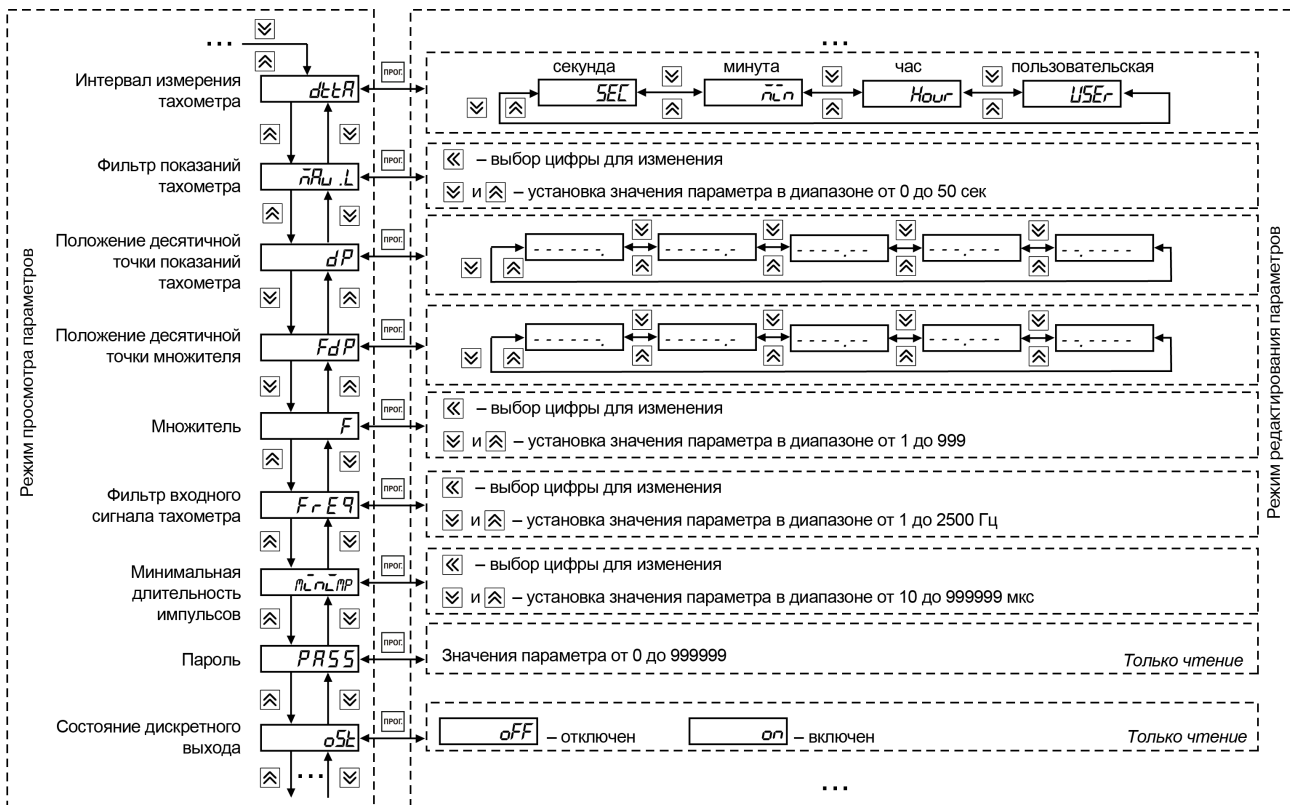


Рисунок 7.1 – Меню «Конфигурация»

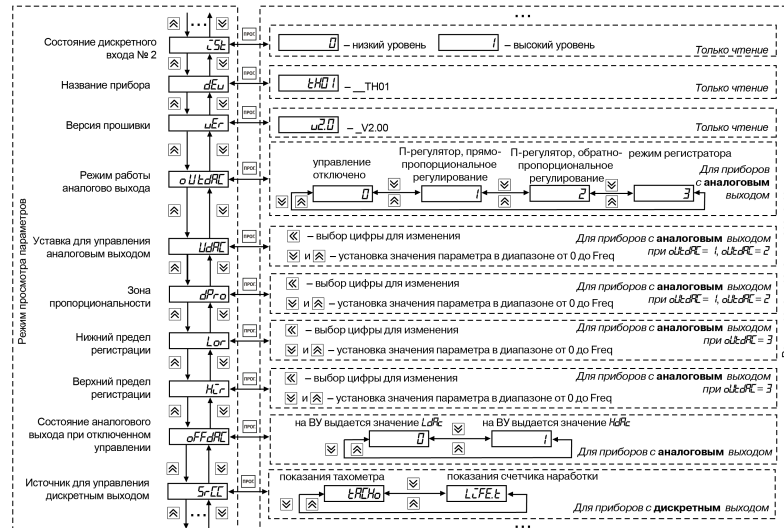


Рисунок 7.2 – Меню «Конфигурация» (продолжение)

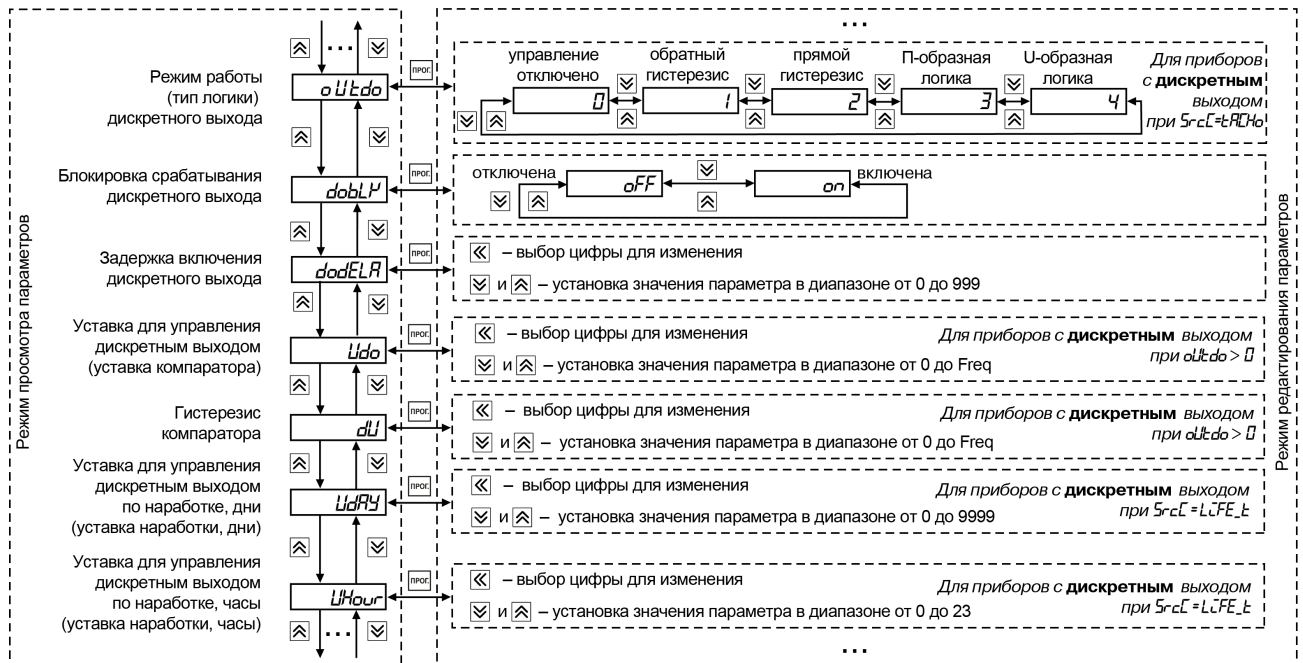


Рисунок 7.3 – Меню «Конфигурация» (продолжение)

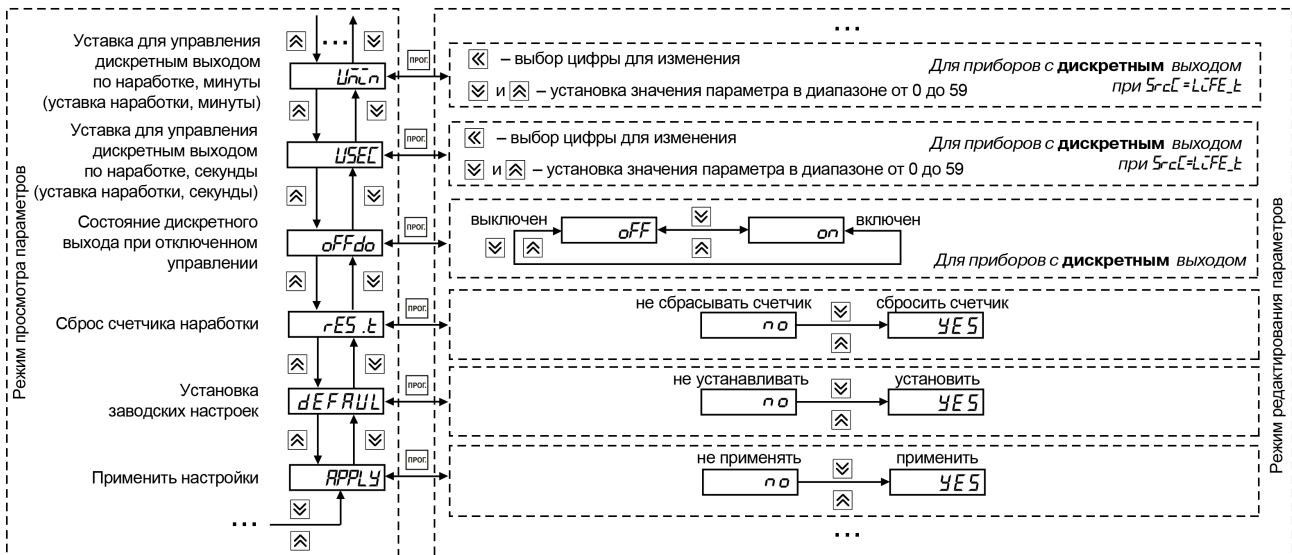


Рисунок 7.4 – Меню «Конфигурация» (окончание)

## 7.2 Настройка режима юстировки

Для входа в режим юстировки следует нажать и удерживать не менее 2 секунд кнопки **ПРОГ.** и **◀◀**.

С помощью кнопок **◀**, **▲** и **▼** нужно ввести пароль, после чего последовательно нажать **ПРОГ.** и **◀◀**.

Если пароль **0** (по умолчанию) – нажать **◀◀**.

Для выхода из меню в режиме просмотра параметров следует нажать кнопку **◀◀**.

Параметры юстировки и отображение на ЦИ возможных значений каждого из параметров представлены на [рисунке 7.5](#).

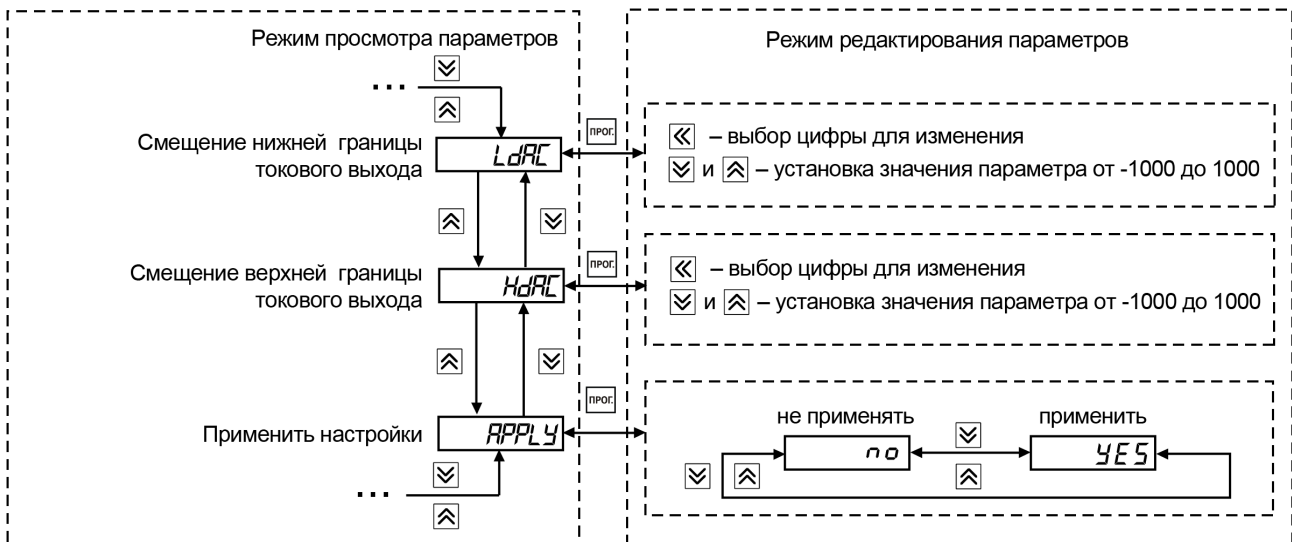


Рисунок 7.5 – Меню «Юстировка»



### ПРЕДУПРЕЖДЕНИЕ

Для проведения юстировки значение параметра **oUtdAC** должно быть отличным от 0.



### 7.3 Настройка работы ВУ

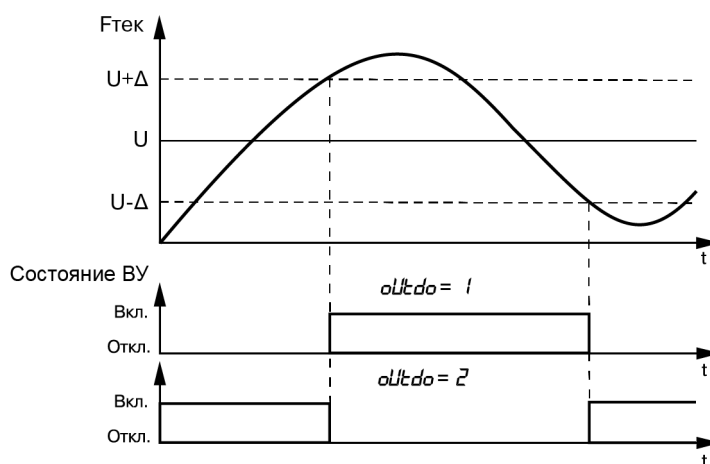
**Дискретное ВУ** прибора (типа Р) функционирует как устройство сравнения (компаратор). Входной величиной устройства сравнения служат:

- результат измерения тахометра (**SrcC = tACHo**) – выбор режима управления осуществляется с помощью параметра **oUtdo**;
- измеренное значение времени наработки (**SrcC = LiFE\_T**) – включение ВУ происходит при достижении заданной уставки для управления дискретным выходом по наработке **UdAY, UHour, UMin, USEc**.

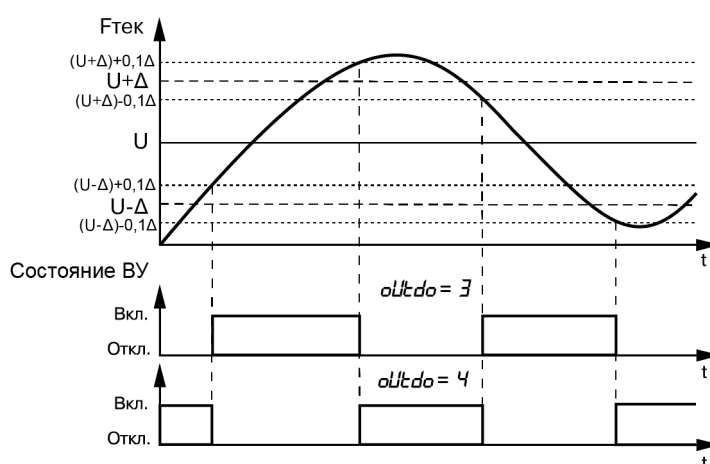
При включении ВУ светодиод **ВЫХ** засвечивается.

Возможна работа согласно одному из следующих типов логики (см. рисунки 7.6 и 7.7):

- обратный гистерезис (**oUtdo = 1**) – ВУ включается при значениях  $F_{тек} > (U+\Delta)$  и выключается при значениях  $F_{тек} < (U-\Delta)$ ;
- прямой гистерезис (**oUtdo = 2**) – ВУ включается при значениях  $F_{тек} < (U-\Delta)$  и выключается при значениях  $F_{тек} > (U+\Delta)$ ;
- П-образная логика (**oUtdo = 3**) – ВУ включается при значениях  $(U-\Delta) < F_{тек} < (U+\Delta)$ ;
- U-образная логика (**oUtdo = 4**) – ВУ включается при значениях  $F_{тек} < (U-\Delta)$  и  $F_{тек} > (U+\Delta)$ .



**Рисунок 7.6 – Типы логики (обратный и прямой гистерезис) при работе ВУ в качестве компаратора**



**Рисунок 7.7 – Типы логики (П- и U-образная) при работе ВУ в качестве компаратора**



#### ПРЕДУПРЕЖДЕНИЕ

1. При П- или U-образной логике для подавления дребезга при переключениях существует дополнительный гистерезис срабатывания 5 % от диапазона между границами ( $2\Delta$ ) (см. рисунок 7.7).
2. При частоте следования импульсов на счетном входе более **FrEQ**, на ВУ устанавливается значение, равное значению, рассчитанному для **FrEQ**.

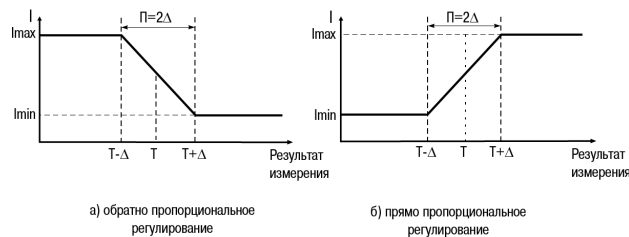
Рекомендации по настройке ВУ следующие:

- установить **oFFdo** = 0 и **oUtdo** = 0;
- указать значения в **Udo** и **dU**. Рекомендовано, чтобы **Udo**, **dU**, верхняя и нижняя границы не выходили за пределы 0 и **FrEQ**;
- установить желаемую логику ВУ (**oUtdo**).

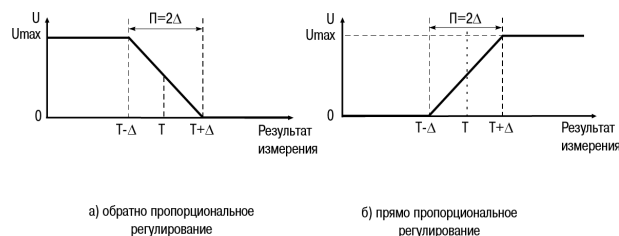
Управление работой дискретного ВУ отключается при **oUtdo** = 0. Состояние ВУ задается с помощью параметра **oFFdo**.

**Аналоговое ВУ** прибора (типов И, У) функционирует в качестве П-регулятора и регистратора. Режим работы аналогового ВУ устанавливается с помощью параметра **oUtdAC**.

При работе ВУ в качестве **П-регулятора** происходит сравнение текущего значения измеряемой величины с заданной уставкой  $T$  (параметр **UdAC**) и выдача на выход сигнала от 4 до 20 мА (для ВУ типа И) или от 0 до 10 В (для ВУ типа У), пропорционального величине отклонения. Зона пропорциональности  $P$  задается параметром  $\Delta$  (**dPro**). Выходной сигнал формируется в соответствии с установленной в параметре **oUtdAC** характеристикой регулятора либо по прямо пропорциональному (1), либо по обратно пропорциональному (2) закону регулирования. Графики, поясняющие принцип формирования управляющего тока и напряжения П-регулятора для обеих характеристик, приведены на [рисунках 7.8 и 7.9](#).



**Рисунок 7.8 – Принцип формирования выходного сигнала П-регулятора для приборов с ВУ типа И**



**Рисунок 7.9 – Принцип формирования выходного сигнала П-регулятора для приборов с ВУ типа У**

При работе ВУ в качестве **регистратора** (параметр **oUtdAC** = 3) происходит:

- сравнение измеренного значения с заданными значениями нижнего предела диапазона регистрации и значением величины всего диапазона регистрации;
- выдача на соответствующее ВУ аналогового сигнала в виде тока от 4 до 20 мА (для ВУ типа И) или напряжения от 0 до 10 В (для ВУ типа У), которые можно подавать на самописец или другое регистрирующее устройство.

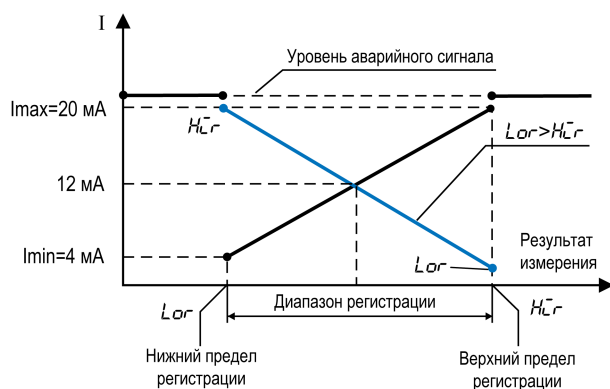
Принцип формирования выходного сигнала показан на [рисунках 7.10 и 7.11](#). При работе ВУ в качестве регистратора следует установить нижний и верхний пределы регистрации в параметрах **Lor** и **Hir**.



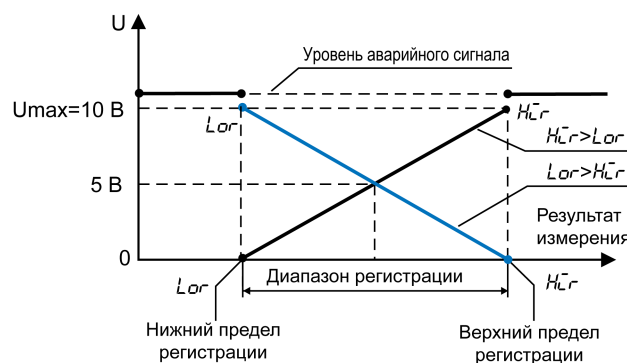
#### **ПРЕДУПРЕЖДЕНИЕ**

При выходе измеренного значения за диапазон регистрации на ВУ устанавливается уровень ошибки: 20,2 мА (для ВУ типа И), более 10,5 В (для ВУ типа У).

При **oUtdAC** = 0 управление работой аналогового ВУ отключено. Состояние ВУ задается параметром **oFFdAC**.



**Рисунок 7.10 – Принцип формирования выходного сигнала ВУ в режиме регистратора для приборов с ВУ типа И**



**Рисунок 7.11 – Принцип формирования выходного сигнала ВУ в режиме регистратора для приборов с ВУ типа У**

## 7.4 Настройка прибора с ПК

Для настройки прибора с ПК следует использовать интерфейс связи RS-485. Прибор поддерживает два протокола связи: MODBUS RTU и MODBUS ASCII. Адреса, названия и размерности параметров прибора приведены в [Приложении А](#).

Для перехода к настройкам прибора с ПК следует нажать и удерживать не менее 2 секунд кнопки  и .

Далее с помощью кнопок ,  и  нужно ввести пароль, после чего последовательно нажать  и . Если пароль **0** (по умолчанию) – нажать .

Для выхода из меню в режиме просмотра параметров следует нажать кнопку .

Параметры настройки связи с ПК и отображение на ЦИ возможных значений каждого из параметров представлены на [рисунке 7.12](#).

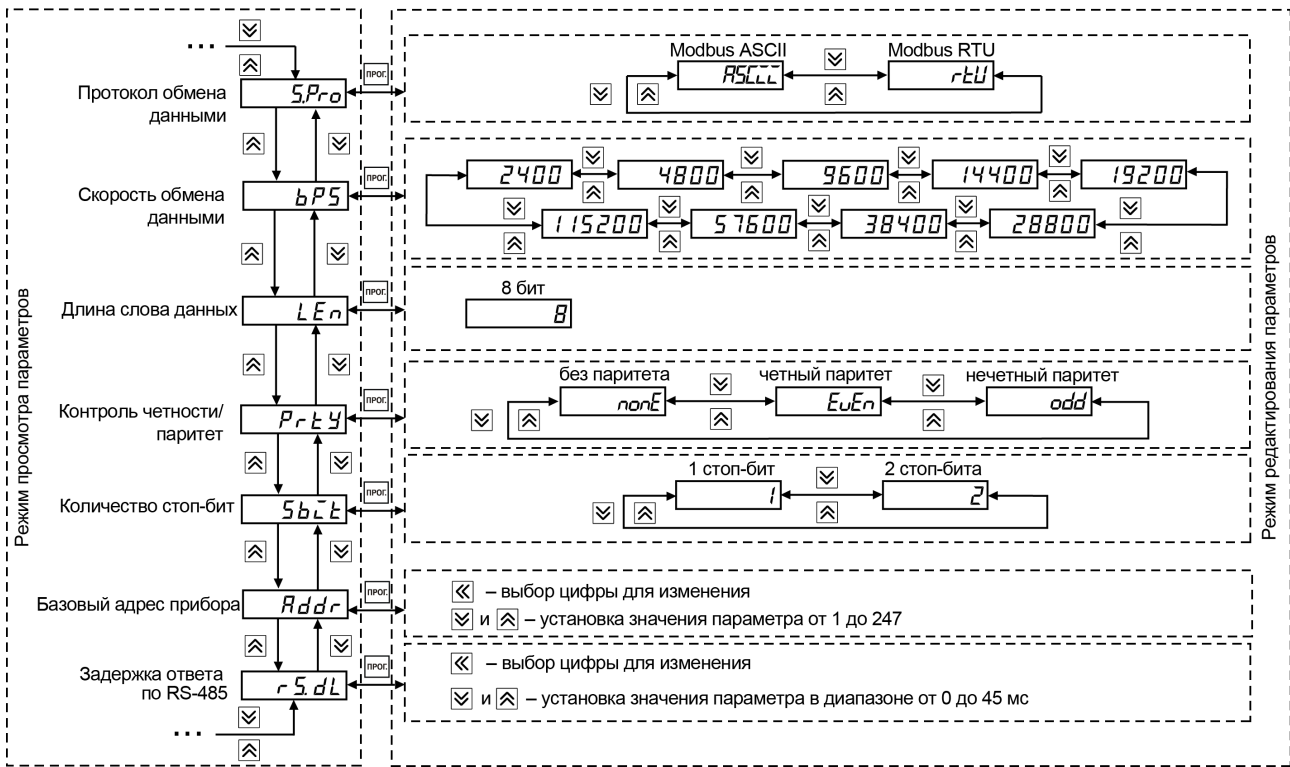


Рисунок 7.12 – Меню «Настройка параметров связи с ПК»

## 8 Техническое обслуживание

### 8.1 Техническое обслуживание

Во время выполнения работ по техническому обслуживанию прибора следует соблюдать требования безопасности из [раздела 3](#).

Техническое обслуживание прибора проводится не реже одного раза в 6 месяцев и включает следующие процедуры:

- проверка крепления прибора;
- проверка винтовых соединений;
- удаление пыли и грязи с клеммника прибора.

### 8.2 Юстировка

Юстировка предназначена для восстановления метрологических характеристик прибора в случае изменения их после длительной эксплуатации или проведения ремонтных работ и заключается в подборе минимального и максимального значений выходного сигнала.



#### ВНИМАНИЕ

Юстировка прибора должна проводиться только квалифицированными специалистами метрологических служб.

Проводится юстировка только для аналоговых выходов. Для этого следует:

- к выходу подключить нагрузку  $R_n$  и вольтметр согласно [рисункам 8.1](#) (для выхода типа У) и [8.2](#) (для выхода типа И);
- подать питание на прибор.



#### ПРЕДУПРЕЖДЕНИЕ

В качестве  $R_n$  можно использовать магазин сопротивлений P4831 или подобный ему с классом точности не более 0,05, а в качестве вольтметра – прибор с классом точности не более 0,05, например, В1-12.

На ЦИ отобразится 0 – прибор находится в рабочем режиме.

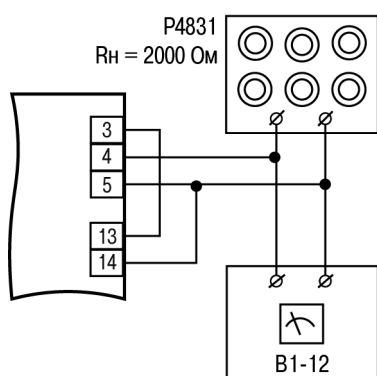


Рисунок 8.1 – Юстировка значений выходного напряжения

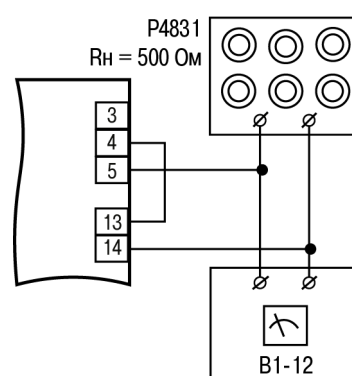


Рисунок 8.2 – Юстировка значений выходного тока

Алгоритм юстировки ВУ аналогового типа следующий:

1. Изменяя код ЦАП и контролируя ток (напряжение) на выходе аналогового устройства, добиться значения выходного сигнала, соответствующего **меньшей** желаемой границе выдаваемого тока или напряжения (в общем случае 4 мА или 0 В).
2. Сообщить прибору, что текущий код ЦАП соответствует **меньшей** желаемой границе сигнала на выходе аналогового устройства.
3. Изменяя код ЦАП и контролируя ток (напряжение) на выходе аналогового устройства, добиться значения выходного сигнала, соответствующего **большей** желаемой границе выдаваемого тока или напряжения (в общем случае 20 мА или 10 В).

4. Сообщить прибору, что текущий код ЦАП соответствует **большей** желаемой границе тока на выходе аналогового устройства.
5. Применить параметр **APPLY**, установив его в значение **YES**.
6. Выйти из меню калибровки.



**ПРЕДУПРЕЖДЕНИЕ**

Применение установленных параметров юстировки произойдет только в случае редактирования и **LdAC**, и **HdAC**.

Юстировку можно проводить при помощи сервисного меню прибора или по сети RS-485.

Команды, используемые при юстировке по сети RS-485, приведены в [Приложении А](#) (раздел «Юстировка»). Настройка параметров **LdAC/HdAC** позволяет добиться соответствия значения выходного сигнала меньшей/большей желаемой границы выдаваемого тока (напряжения). Первая подача этих команд считается выполнением пунктов 2 и 4 алгоритма юстировки соответственно.

## 9 Маркировка

На корпус прибора нанесены:

- наименование и (или) модификация прибора;
- товарный знак;
- степень защиты корпуса по ГОСТ 14254;
- напряжение и частота питания;
- потребляемая мощность;
- класс защиты от поражения электрическим током по ГОСТ 12.2.007.0–75;
- знак утверждения типа средств измерений;
- знак обращения продукции на рынке государств - членов Таможенного союза;
- страна-изготовитель;
- заводской номер прибора, месяц и год выпуска.

На потребительскую тару нанесены:

- наименование и модификация прибора;
- товарный знак;
- почтовый адрес офиса изготовителя;
- штрих-код;
- знак обращения продукции на рынке государств - членов Таможенного союза;
- страна-изготовитель;
- заводской номер прибора.

## 10 Упаковка

Упаковка прибора производится в соответствии с ГОСТ 23088-80 в потребительскую тару, выполненную из коробочного картона по ГОСТ 7933-89.

Упаковка прибора при пересылке почтой производится по ГОСТ 9181-74.

## 11 Транспортирование и хранение

Прибор должен транспортироваться в закрытом транспорте любого вида. В транспортных средствах тара должна крепиться согласно правилам, действующим на соответствующих видах транспорта.

Условия транспортирования должны соответствовать условиям 5 по ГОСТ 15150-69 при температуре окружающего воздуха от минус 25 до плюс 55 °С с соблюдением мер защиты от ударов и вибраций.

Прибор следует перевозить в транспортной таре поштучно или в контейнерах.

Хранить приборы следует на стеллажах в индивидуальной упаковке или транспортной таре в закрытых отапливаемых помещениях при температуре воздуха от плюс 5 до плюс 40° С и относительной влажности воздуха не более 80%. В воздухе помещений должны отсутствовать кислотные, щелочные и другие агрессивные примеси.

Прибор следует хранить на стеллажах.

## 12 Комплектность

Наименование	Количество
Прибор	1 шт.
Паспорт и гарантийный талон	1 экз.
Руководство по эксплуатации	1 экз.
Комплект крепежных элементов	1 к-т
Методика поверки (по требованию заказчика)	1 экз.

**ПРИМЕЧАНИЕ**

Изготовитель оставляет за собой право внесения дополнений в комплектность прибора.



## 13 Гарантийные обязательства

Изготовитель гарантирует соответствие прибора требованиям ТУ при соблюдении условий эксплуатации, транспортирования, хранения и монтажа.

Гарантийный срок эксплуатации – **24 месяца** со дня продажи.

В случае выхода прибора из строя в течение гарантийного срока при соблюдении условий эксплуатации, транспортирования, хранения и монтажа предприятие-изготовитель обязуется осуществить его бесплатный ремонт или замену.

Порядок передачи прибора в ремонт содержится в паспорте и в гарантийном талоне.

## Приложение А. Настраиваемые параметры

Параметр	Номера регистров Modbus (HEX)	Допустимые значения	Тип данных	Примечания
<b>Сетевые параметры</b>				
Протокол обмена <i>5.Prō</i>	0x0008	0 – <i>R5C22</i> ; 1 – <i>rLU</i>	unsigned char	Запись/Чтение. По умолчанию – 1
Скорость обмена, бит/с <i>bP5</i>	0x0009	0 – <i>2400</i> ; 1 – <i>4800</i> ; 2 – <i>9600</i> ; 3 – <i>14400</i> ; 4 – <i>19200</i> ; 5 – <i>28800</i> ; 6 – <i>38400</i> ; 7 – <i>57600</i> ; 8 – <i>115200</i>	unsigned char	Запись/Чтение. По умолчанию – 8
Длина слова данных, бит <i>LEn</i>	0x000A	1 – <i>B</i>	unsigned char	Чтение. По умолчанию – 1
Контроль четности <i>PrLU</i>	0x000C	0 – контроля нет ( <i>nōnE</i> ); 1 – четность ( <i>EuEn</i> ); 2 – нечетность ( <i>ōdd</i> )	unsigned char	Запись/Чтение. По умолчанию – 0
Количество стоп-бит <i>Sbct</i>	0x000B	0 – 1 стоп-бит ( <i>1</i> ); 1 – 2 стоп-бита ( <i>2</i> )	unsigned char	Запись/Чтение. По умолчанию – 0
Сетевой адрес прибора <i>Addr</i>	0x0006	от 1 до 247	unsigned short	Запись/Чтение. По умолчанию – 16
Задержка ответа прибора, мс <i>r5.dL</i>	0x000D	от 0 до 45	unsigned char	Запись/Чтение. По умолчанию – 2
<b>Параметры для приборов с аналоговым выходом</b>				
Режим работы аналогового выхода <i>ōutdPc</i>	0x0031	0 – ВУ отключено ( <i>U</i> ); 1 – П-регулятор прямо пропорциональный ( <i>1</i> ); 2 – П-регулятор обратно пропорциональный ( <i>2</i> ); 3 – регистратор ( <i>3</i> )	unsigned char	Запись/Чтение. По умолчанию – 3
Значение уставки U аналогового ВУ <i>udPc</i>	0x0032 0x0033	от 0 до <i>FRE9</i>	unsigned long	Запись/Чтение. Только в режиме П-регулятора. По умолчанию – 0
Значение зоны пропорциональности П <i>dPro</i>	0x0034 0x0035	от 1 до <i>FRE9</i>	unsigned long	Запись/Чтение. Только в режиме П-регулятора. По умолчанию – 1
Значение нижнего предела регистрации (U-L) <i>Lōr</i>	0x0036 0x0037	от 0 до <i>FRE9</i>	unsigned long	Запись/Чтение. Только в режиме регистратора. По умолчанию – 0
Значение верхнего предела регистрации (U-H) <i>Hcr</i>	0x0038 0x0039	от 0 до <i>FRE9</i>	unsigned long	Запись/Чтение. Только в режиме регистратора. По умолчанию – 2500

Параметр	Номера регистров Modbus (HEX)	Допустимые значения	Тип данных	Примечания
Состояние аналогового ВУ при отключенном управлении $oFFdRc$	0x003A	0 – на ВУ выдается значение $LdRc$ (0); 1 – на ВУ выдается значение $HdRc$ (1)	unsigned char	Запись/Чтение. По умолчанию – 0
<b>Параметры для приборов с дискретным выходом</b>				
Источник сигнала для дискретного выхода $Srcc$	0x0013	0 – результат измерения тахометра ( $tRcHo$ ); 1 – на ВУ выдается значение $HdRc$ ( $LcFE.t$ )	unsigned char	Запись/Чтение. По умолчанию – 0
Тип логики дискретного ВУ $oUtdo$	0x0014	0 – управление ВУ отключено (ВУ переводится в состояние, определенное параметром $oFFdo$ ) (0); 1 – тип логики 1 (обратный гистерезис) (1); 2 – тип логики 2 (прямой гистерезис) (2); 3 – тип логики 3 (П-образная) (3); 4 – тип логики 4 (U-образная) (4)	unsigned char	Запись/Чтение. Только для входа компаратора – тахометр ( $Srcc = tRcHo$ ) По умолчанию – 0
Блокировка срабатывания дискретного выхода $dobLr$	0x0015	0 – отключена ( $oFF$ ); 1 – включена ( $on$ )	unsigned char	Запись/Чтение. По умолчанию – 0. При установке параметра в состояние $on$ дискретный выход сохраняет свое последнее состояние
Задержка срабатывания дискретного выхода, с $doDELr$	0x0016	от 0 до 999	unsigned short	Запись/Чтение. По умолчанию – 0
Уставка для управления дискретным выходом $Udo$	0x0017 0x0018	от 0 до $Frcq$	unsigned long	Запись/Чтение. По умолчанию – 10 при $oUtdo > 0$
Гистерезис компаратора $du$	0x0019 0x001A	от 0 до $Frcq$	unsigned long	Запись/Чтение. По умолчанию – 1 при $oUtdo > 0$ . Гистерезис в комбинации с уставкой не должны выходить за заданные пределы регистрации прибора
Значение уставки для управления дискретным выходом по наработке, дней $Udpy$	0x001B	от 0 до 9999	unsigned short	Запись/Чтение. При $Srcc = LcFE.t$ . По умолчанию – 0

Параметр	Номера регистров Modbus (HEX)	Допустимые значения	Тип данных	Примечания
Значение уставки для управления дискретным выходом по наработке, ч $U_{HOUR}$	0x001C	от 0 до 23	unsigned char	Запись/Чтение. При $SrcL = LCFE_t$ . По умолчанию – 0
Значение уставки для управления дискретным выходом по наработке, мин $U_{min}$	0x001D	от 0 до 59	unsigned char	Запись/Чтение. При $SrcL = LCFE_t$ . По умолчанию – 0
Значение уставки для управления дискретным выходом по наработке, с $U_{Sec}$	0x001E	от 0 до 59	unsigned char	Запись/Чтение. При $SrcL = LCFE_t$ . По умолчанию – 0
Состояние дискретного ВУ при отключенном управлении ( $outdo = 0$ ) $OFFdo$	0x001F	0 – ВУ отключено ( $OFF$ ); 1 – ВУ включено ( $ON$ )	unsigned char	Запись/Чтение. При $outdo = 0$ . По умолчанию – 0
Размерность показаний тахометра $dtR$	0x0020	0 – об/с ( $SEL$ ); 1 – об/мин ( $min$ ); 2 – об/час ( $HOUR$ ); 3 – настраиваемые величины ( $USER$ )	unsigned char	Запись/Чтение. По умолчанию – 0
Фильтр показаний тахометра $FL$	0x0021	от 0 до 50 с	unsigned char	Запись/Чтение. Время заполнения буфера из 8 значений для усреднения показаний. По умолчанию – 1
Положение десятичной точки показаний прибора $dP$	0x0022	0 – -----; 1 – -----; 2 – -----; 3 – -----; 4 – -----	unsigned char	Запись/Чтение. По умолчанию – 0
Положение десятичной точки множителя $FdP$	0x0023	0 – -----; 1 – -----; 2 – -----; 3 – -----; 4 – -----	unsigned char	Запись/Чтение. По умолчанию – 0
Множитель $F$	0x0024	от 1 до 999 (от 0,0001 до 999 с учетом $FdP$ )	unsigned short	Запись/Чтение. По умолчанию – 1
Максимальная частота входного сигнала на счетном входе, Гц $FREQ$	0x0025 0x0026	от 1 до 2500	unsigned long	Запись/Чтение. По умолчанию – 2500
Минимальная длительность импульсов, мкс $PLPR$	0x0040 0x0041	от 10 до 999999	unsigned long	Запись/Чтение. По умолчанию – 10
Пароль $PASS$	0x0027 0x0028	от 0 до 999999	unsigned long	Запись/ Чтение. По умолчанию – 0
Измеренное значение оборотов в единицах, соответствующих значению $dtR$ . Не отображается на ЦИ	0x0029 0x002A	от 0 до 4294967296	unsigned long	Только чтение

Параметр	Номера регистров Modbus (HEX)	Допустимые значения	Тип данных	Примечания
Время наработки, с. Не отображается на ЦИ	0x002B 0x002C	от 0 до 863999999	unsigned long	Только чтение
Состояние дискретного выхода 1 <i>oSt</i>	0x002D	0 – ВУ отключено ( <i>oFF</i> ); 1 – ВУ включено ( <i>oN</i> )	unsigned char	Только чтение
Состояние дискретного входа 2 <i>iSt</i>	0x002E	0 – низкий уровень ( <i>iF</i> ); 1 – высокий уровень ( <i>i</i> )	unsigned char	Только чтение
Название прибора <i>dEu</i>	0x0000 0x0001 0x0002	__TND I	char[6]	Только чтение
Версия прошивки <i>uEr</i>	0x0003 0x0004 0x0005	_uX.XX	char[6]	Только чтение
Вариант исполнения прибора. Не отображается на ЦИ	0x0012	0 – нет ВУ; 1 – только дискретное ВУ; 2 – только аналоговое ВУ; 3 – дискретное и аналоговое ВУ	unsigned char	Только чтение
<b>Команды</b>				
Сброс счетчика наработки <i>rES.t</i>	0x002F	1 – сбросить счетчик ( <i>YES</i> )	unsigned char	Только запись
Сброс в заводские установки <i>default</i>	0x0030	1 – сбросить в заводские установки ( <i>YES</i> )	unsigned char	Только запись
Применить сетевые настройки <i>apply</i>	0x000F	1 – применить настройки ( <i>YES</i> )	unsigned char	Только запись. Новые параметры вступают в силу после команды <i>apply</i> или перезагрузки
<b>Юстировка</b>				
Значение кода, выдаваемого на ЦАП для установки минимального значения выходного сигнала	0x003B	от 0 до 1023	unsigned short	Чтение. Только в режиме юстировки. По умолчанию – 40
Значение кода, выдаваемого на ЦАП для установки максимального значения выходного сигнала	0x003C	от 0 до 1023	unsigned short	Чтение. Только в режиме юстировки. По умолчанию – 1023
Смещение нижней границы токового выхода <i>LdRt</i>	0x003D	от -1000 до 1000	signed short	Только запись. Передается желательное смещение кода ЦАП относительно текущего. По умолчанию – 0

Параметр	Номера регистров Modbus (HEX)	Допустимые значения	Тип данных	Примечания
Смещение верхней границы токового выхода. <i>HDRE</i>	0x003E	от 1000 до -1000	signed short	Только запись. Передается желательное смещение кода ЦАП относительно текущего. По умолчанию – 0
Применение калибровки токового выхода <i>APPLY</i>	0x003F	0 – не применять; 1 – применять	unsigned char	Только запись. По умолчанию – 0

**Приложение Б. Возможные неисправности и способы их устранения**

<b>Проявление</b>	<b>Возможная причина</b>	<b>Способ устранения</b>
На ЦИ в режиме работы отображается: -----	Целая часть измеренного значения не помещается на ЦИ	Задать другой масштаб отображения (об/с, об/мин, об/ час или настраиваемый режим)
На ЦИ в режиме настройки отображается: NNNNN	Значение не помещается на ЦИ	Задать значение параметра с учетом его размещения на ЦИ (6 знакомест)



Россия, 111024, Москва, 2-я ул. Энтузиастов, д. 5, корп. 5  
тел.: +7 (495) 641-11-56, факс: (495) 728-41-45  
тех. поддержка 24/7: 8-800-775-63-83, [support@owen.ru](mailto:support@owen.ru)  
отдел продаж: [sales@owen.ru](mailto:sales@owen.ru)  
[www.owen.ru](http://www.owen.ru)  
рег.:1-RU-19115-1.16